

# OPEL Crossland X



	Crossland X		Enjoy	Innovation	Ultimate
	Motor	Mjenjač			
Benzin	1.2 60 kW/81 KS	Ručni mjenjač s 5 st. prijenosa	117 503	125 153	-
	1.2 Turbo ecoTEC® Start/Stop 81 kW/110 KS	Ručni mjenjač s 5 st. prijenosa	128 798	136 448	-
	1.2 Turbo Start/Stop 81 kW/110 KS	Automatski mjenjač sa 6 st. prijenosa	141 578	149 228	177 776
	1.2 Turbo Start/Stop 96 kW/130 KS	Ručni mjenjač s 6 st. prijenosa	134 333	141 983	170 426

	Crossland X		Enjoy	Innovation	Ultimate
	Motor	Mjenjač			
Dizel	1.6 Dizel 74 kW/99 KS	Ručni mjenjač s 5 st. prijenosa	134 188	141 838	170 281
	1.6 Dizel ecoTEC® Start/Stop 74 kW/99 KS	Ručni mjenjač s 5 st. prijenosa	134 526	142 176	171 006
	1.6 Dizel Start/Stop 88 kW/120 KS	Ručni mjenjač s 6 st. prijenosa	140 068	147 718	176 266

Cjenik je važeći od 01.08.2017. do objave novog. Izrađen je prema tečaju od 7.50 KN za 1 EUR. Konačna cijena novog vozila se obračunava u kunama prema prodajnom tečaju EUR-a kod RBA banke važećem na dan uplate (osim posebnog poreza). Preporučena maloprodajna cijena vozila uključuje PDV i posebni porez (trošarinu) kod vozila koja su u obvezi plaćanja posebnog poreza na motorna vozila. Preporučena maloprodajna cijena dodatne opreme uključuje samo PDV, ali ne i posebni porez (trošarinu). Iznos posebnog poreza na motorna vozila je informativan. Konačan iznos posebnog poreza ovisi o odabranoj dodatnoj opremi i dimenzijama guma te se za detaljni izračun obratite svom ovlaštenom Opel partneru.

Recikliranje: informacije o programu Dizajn za okoliš, našoj mreži zamjene starog za novo i recikliranju vozila kojima je istekao vijek trajanja potražite na web-mjestu [www.opel.hr](http://www.opel.hr). Sadržaj se temelji na informacijama dostupnima 01.08.2017. Vaš ovlašteni Opel partner može Vam dati točne informacije o mogućim promjenama u međuvremenu. Podaci su informativni. Opel Southeast Europe LLC ne snosi nikakvu odgovornost.

Opel Southeast Europe LLC, 08/2017.

DODATNI PAKETI OPREME		Enjoy	Innovation	Ultimate
<b>Paket Sight &amp; Light</b> Senzori za kišu, Osvijetljena ogledala u štيتnicima za sunce, Unutrašnji retrovizor s automatskim zatamnjem, Stražnje svjetlo za čitanje, Automatsko upravljanje svjetlima s detekcijom tunela	CWX	600	S	S
<b>Zimski paket</b> Grijano vozačevo i suvozačevo sjedalo, Kožom presvučeno kolo upravljača, s 3 kraka, Grijani upravljač, Kontrole sustava za informiranje i zabavu na upravljaču vozila	CWG	1 875	1 500	1 500
<b>Paket svestranosti</b> Klizno stražnje sjedalo djelivo u omjeru 40:60 i preklopivo, s naslonom za ruku, pretincem za pohranu i držačem skija, Središnji naslon za glavu straga, Dvostruki pod u prtljažnom prostoru	B59	3 000	3 000	3 000
<b>Sigurnosni paket</b> Senzor pokazatelja sustava koji otkriva umor vozača, Senzor za prevenciju sudara, Senzor za prevenciju sudara, Prepoznavanje pješaka sprijeda, osnovna verzija	BGP	3 000	3 000	S
<b>Paket svjetala</b> Paket Sight & Light, Prednja LED svjetla, Pomoć pri upotrebi dugih/kratkih svjetala, uključujući automatska prednja svjetla, Automatsko podešavanje visine snopa prednjih svjetala, LED stražnja svjetla	CWJ	4 500	4 500	S
<b>Paket udobnosti</b> Naslon za ruku na vozačevo sjedalo, Konzola s naslonom za ruke i pretincima, sprijeda	ZM9	450	S	S
<b>Stražnja kamera paket +</b> Pomoć pri parkiranju sprijeda i straga, Panoramska stražnja kamera (pokriva 180 stupnjeva i uključuje stražnju kameru)	2ED	3 375	3 375	3 375
<b>Paket Park &amp; Go +</b> Električni i grijani vanjski retrovizori, Upozorenje na vozilo u mrtvom kutu, Prednja pomoć prilikom parkiranja, Panoramska stražnja kamera (pokriva 180 stupnjeva i uključuje stražnju kameru)	2EX	5 250	5 250	5 250
<b>Paket Park &amp; Go II</b> Električni i grijani vanjski retrovizori, Upozorenje na vozilo u mrtvom kutu, Prednja pomoć prilikom parkiranja, Stražnja kamera	2F7	4 500	4 500	-
<b>Paket Enjoy Plus</b> Alarm, Svjetla za maglu sprijeda, Dvozonka elektronička kontrola klime (ECC), Kožom presvučeno kolo upravljača, s 3 kraka, Paket Sight & Light	LPJZ	3 975	-	-
VANJSKA OPREMA		Enjoy	Innovation	Ultimate
Osnovne boje	BAS	0	0	0
Biljantna boja	9BR	2 250	2 250	2 250
Metalik boja	9M2	2 250	2 250	2 250
Butik boje	BBQ	3 375	3 375	3 375
Električni i grijani vanjski retrovizori u boji karoserije, ručno sklapanje	DXK	S	S	S
Fiksni stakleni krov sa sjenilom na električno upravljanje		6 000	6 000	6 000
Krovni nosač, srebrni	CFD			
Solarno vjetrobransko staklo	AKP	S	S	-
Dodatno zatamnjena stražnja stakla	AKO	375	375	S
Grijano vjetrobransko staklo	C50	975	975	975
Krovni nosač, srebrni	V2P	900	900	S
Pomoć pri parkiranju, straga	UD7	1 650	1 650	S
Pomoć pri parkiranju sprijeda i straga	UD5	2 625	2 625	1 050
Halogena prednja svjetla	T4A	S	S	S
LED dnevna svjetla	T3S	S	S	S
Svjetla za maglu sprijeda	T3U	900	S	S
LED stražnja svjetla	UGE	900	900	S
Boja krova Black meet Kettle	93T	-	S	S
Boja krova summit bijela	09T	-	0	0
Boja krova satenski čelično siva	90T	-	0	0
Ukida se dvobojni krov	NT0	-	0	0
Stražnji spojler	T43	S	S	S
Kuka za vuču	V65	3 000	3 000	3 000
Bez oznake motora	W5T	75	75	75
UNUTARNJA OPREMA		Enjoy	Innovation	Ultimate
Tkanina Peanut, Jet crna	TATZ	0	-	-
Tkanina/vinil Florey Jet crna	TAT1	3 000	-	-
Razina opreme 4 "Florey" (tkanina/vinil), Jet crna	TAR9	-	0	0
Razina opreme 4 "Florey" (tkanina), Jet crna	TAR8	-	2 625	2 625
Ergonomska sjedala za vozača i suvozača (s TAR8/TAT1/TATY)				
Sjedalo vozača ručno podesivo u 8 smjerova (naprijed/natrag, visina, elektr. nagib, preklopivo), Sjedalo suvozača ručno podesivo u 8 smjerova (naprijed/natrag, visina, elektr. nagib, preklopivo), Produžetak površine sjedenja, vozač, Produžetak površine sjedenja, suvozač, naslon za glavu za prednje sjedalo, prilagodljivo gore-dolje, Električna prilagodba donjeg dijela naslona vozačkog sjedala u 4 smjera, Električna prilagodba donjeg dijela naslona suvozačkog sjedala u 4 smjera, Zadnji džep na prednjem sjedalu	SRY	(S)	(S)	(S)
Paket funkcija za sjedalo vozača i suvozača (s TATX/TATZ/TAR9)				
Sjedalo vozača ručno podesivo u 8 smjerova (naprijed/natrag, visina, elektr. nagib, preklopivo), Sjedalo suvozača ručno podesivo u 8 smjerova (naprijed/natrag, visina, elektr. nagib, preklopivo), Električna prilagodba donjeg dijela naslona vozačkog sjedala u 4 smjera, Električna prilagodba donjeg dijela naslona suvozačkog sjedala u 4 smjera	J31	2 250	2 250	2 250

UNUTARNJA OPREMA		Enjoy	Innovation	Ultimate
Paket za pušaće (pepeljara i upaljač)	DT4	75	75	75
Bežični punjač	K4C	750	750	S
Dvostruki pod u prtljažnom prostoru	DT3	225	S	S
Sigurnosna mreža	APT	1 125	1 125	1 125
Gumene prostirke za noge, 4 kom	BF6	225	225	225
Podne prostirke od velura, komplet od 4 komada	B50	S	S	S
Crni poliuretanski upravljač s tri kraka i obrubom srebrne boje	N52	S	-	-
Kožom presvučeno kolo upravljača, s 3 kraka	N34	750	S	S
Kontrole sustava za informiranje i zabavu na upravljaču vozila	UC3	S	S	S
Automatska kontrola brzine, elektronička	K33	S	S	S
Klima uređaj	C67	S	-	-
Dvozonska elektronička kontrola klime (ECC)	CJ2	6 000	S	S
AUDIO		Enjoy	Innovation	Ultimate
Radio 4.0 IntelliLink USB/AUX, Kontrole sustava za informiranje i zabavu na upravljaču vozila, unaprijeđeni (segmentirani) zaslon s instrumentima s dodatnim podacima za vozača, 6 zvučnika, Kratka krovna antena	IOA	S	S	-
Radio Navi 5.0 IntelliLink USB/AUX, Kontrole sustava za informiranje i zabavu na upravljaču vozila, unaprijeđeni (segmentirani) zaslon s instrumentima s dodatnim podacima za vozača, 6 zvučnika, Kratka krovna antena	IO6	6 000	3 750	S
Dig. audiosustav, int. DAB/DAB+	U2Q	1 125	1 125	1 125
CD MP3 player	TG5	900	900	900
Premium audiosustav 7 zvučnika sa subwooferom	UQG	2 250	2 250	S
Head-up display	UV6	3 000	3 000	S
Krovna antena za radio	U71	38	38	38
Putno računalo	U68	S	S	S
Opel OnStar	UE1	S	S	S
SIGURNOST		Enjoy	Innovation	Ultimate
Elektronski program stabilnosti (ESP)	FX3	S	S	S
Pomoć pri kretanju na uzbrdici	KB5	S	S	S
Sustav detekcije pada tlaka u gumama	UJO	S	S	S
Zračni jastuci za vozača i suvozača, bočni zračni jastuci, krovni zračni jastuci	AYC	S	S	S
Upozorenje u slučaju nenamjernog napuštanja prometne trake	UFL	S	S	S
Truba s jednim tonom	U04	S	S	S
Preklopni ključ	KTM	S	-	-
Dva preklopna ključa	KTF	75	S	-
Kontrola zaključavanja, ulazak putem daljinskog upravljača, pasivni ulazak (PEPS)	ATH	1 875	1 875	S
Alarm	UTJ	1 875	1 875	1 875
GUME I NAPLATCI		Enjoy	Innovation	Ultimate
Čelični kotači, 6.5 J x 15, naplatci, srebrni	CWAA	0	-	-
Čelični kotači, 6.5 J x 16, naplatci pune veličine, srebrni	CWAB	S	-	-
Alu kotači, 6.5 J x 16, dizajn s 4 dvostruka kraka, srebrni	CWAC	2 250	0	-
Alu kotači, 6.5 J x 16, dizajn s 4 dvostruka kraka, Diamond Cut, Titan sjajna	CWAD	-	S	-
Alu kotači, 6.5 J x 16, dizajn s 4 dvostruka kraka, Diamond Cut, crna sjajna	CWAE	-	0	-
Alu kotači, 6.5 J x 16, dizajn s 4 dvostruka kraka, Diamond Cut, bijela	CWAF	-	0	-
Alu kotači, 6.5 J x 17, dizajn s više krakova, Diamond Cut, Technical siva	CWAH	-	1 500	S
Alu kotači, 6.5 J x 17, dizajn s više krakova, Diamond Cut, Titan sjajna	CWAI	-	1 500	1 500
Alu kotači, 6.5 J x 17, dizajn s 4 dvostruka kraka, srebrni	CWAG	3 000	750	750
Guma 205/60R16 - SL 92H BW HW3 VAR 1	Q2W	375	375	-
Guma 195/60R16 - SL 89H BW HW1 VAR 1	Q3F	375	375	-
Guma 195/60R16 - 89H BW ALS - univerzalna	Q3Q	1 500	1 500	-
Komplet za popravak kotača	KTI	S	S	S
Rezervni kotač 16 x 3.5, J, čelik, dizajn 1	RV0	450	450	450

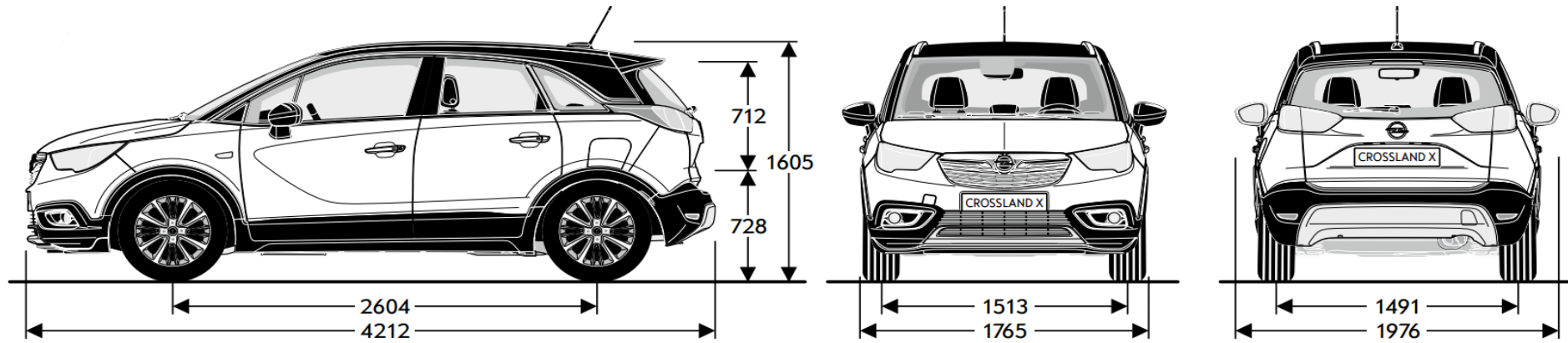
Cjenik je važeći od 01.08.2017. do objave novog. Izrađen je prema tečaju od 7.50 KN za 1 EUR. Konačna cijena novog vozila se obračunava u kunama prema prodajnom tečaju EUR-a kod RBA banke važećem na dan uplate (osim posebnog poreza). Preporučena maloprodajna cijena vozila uključuje PDV i posebni porez (trošarinu) kod vozila koja su u obvezi plaćanja posebnog poreza na motorna vozila. Preporučena maloprodajna cijena dodatne opreme uključuje samo PDV, ali ne i posebni porez (trošarinu). Iznos posebnog poreza na motorna vozila je informativan. Konačan iznos posebnog poreza ovisi o odabranoj dodatnoj opremi i dimenzijama guma te se za detaljni izračun obratite svom ovlaštenom Opel partneru.

Recikliranje: informacije o programu Dizajn za okoliš, našoj mreži zamjene starog za novo i recikliranju vozila kojima je istekao vijek trajanja potražite na web-mjestu [www.opel.hr](http://www.opel.hr). Sadržaj se temelji na informacijama dostupnima 01.08.2017. Vaš ovlašten Opel partner može Vam dati točne informacije o mogućim promjenama u međuvremenu. Podaci su informativni. Opel Southeast Europe LLC ne snosi nikakvu odgovornost.

Opel Southeast Europe LLC, 08/2017.

Opći podaci	
Dimenzije vozila u mm	Crossland X
Visina, prazan	1605
Ukupna dužina	4212
Međuosovinski razmak	2604
Širina (sa/bez vanjskih ogledala)	1976 / 1765
Trag kotača (prednjih / stražnjih)	1513 / 1491
Krug okretaja u m	
Trag kotača	11,2

Opći podaci	
Dimenzije prtljažnog prostora u mm	Crossland X
Dužina prtljažnog prostora od stražnjih vrata do drugog reda sjedala	793
Dužina prtljažnog prostora, od stražnjih vrata do prednjih sjedala	1483
Širina između blatobrana	947
Širina	1000
Visina prtljažnog prostora	728
Csomagtartó méretek (ECIE) (l)	
Od stražnjeg sjedala do prekrivke prtljažnog prostora	410-520
Kapacitet prtljažnog prostora do ruba prednjih sjedala	810
Kapacitet prtljažnog prostora do prednjih sjedala i krova	1255



Benzinski motori				
Motor	1.2 (60 kW/81 KS)	1.2 Turbo ecoTEC® Start/Stop (81 kW/110 KS)	1.2 Turbo Start/Stop (81 kW/110 KS)	1.2 Turbo Start/Stop (96 kW / 130 KS)
Standard emisije	EURO6	EURO6	EURO6	EURO6
Gorivo	Benzin	Benzin	Benzin	Benzin
Broj cilindara	3	3	3	3
Zapremnina motora (cm <sup>3</sup> )	1199	1199	1199	1199
Promjer u mm	75,0	75,0	75,0	75,0
Hod u mm	90,5	90,5	90,5	90,5
Snaga (kW/KS)	60 / 81	81 / 110	81 / 110	96 / 130
Pri broju okretaja	5750	5500	5500	5500
Okretni moment (Nm)	118	205	205	230
Pri broju okretaja	2750	1500	1500	1750
Masa i opterećenja osovine u kg				
Masa praznog vozila uključujući i vozača	1174	1245	1289	1274
Dozvoljena masa vozila	1690	1170	1805	1790
Nosivost	516	525	516	516
Maksimalna težina prikolice bez kočnica	560	600	600	620
Maksimalna težina prikolice (12% nagib)	650	840	840	840
Potrošnja goriva (l/100 km)				
Prijenos	Ručni mjenjač s 5 st. prijenosa	Ručni mjenjač s 5 st. prijenosa	Automatski mjenjač sa 6 st. prijenosa	Ručni mjenjač s 6 st. prijenosa
U gradu	6,5–6,4	5,8–5,6	6,5–6,3	5,9–5,7
Van grada	4,4	4,3–4,21	4,8	4,7–4,6
Prosječna	5,2–5,1	4,9–4,8	5,4–5,3	5,1–5,0
Emisija CO <sub>2</sub> (g/km)	115-116	109	123	116
Najveća brzina (km/h)	170	188	187	206
Ubrzanje 0-100 km/h (s)	14,0	10,6	11,8	9,1

Dizelski motori			
Motor	1.6 CDTI (74 kW/99 KS)	1.6 CDTI ecoTEC® Start/Stop (74 kW/99 KS)	1.6 CDTI Start/Stop (88 kW/120 KS)
Standard emisije	EURO6	EURO6	EURO6
Gorivo	Dizel	Dizel	Dizel
Broj cilindara	4	4	4
Zapremnina motora (cm <sup>3</sup> )	1560	1560	1560
Promjer u mm	75,0	75,0	75,0
Hod u mm	88,3	88,3	88,3
Snaga (kW/KS)	74 / 99	74 / 99	88 / 120
Pri broju okretaja	3750	3750	3500
Okretni moment (Nm)	254	254	300
Pri broju okretaja	1750	1750	1750
Masa i opterećenja osovine u kg			
Masa praznog vozila uključujući i vozača	1289	1289	1319
Dozvoljena masa vozila	1820	1820	1840
Nosivost	531	531	521
Maksimalna težina prikolice bez kočnica	620	620	640
Maksimalna težina prikolice (12% nagib)	840	840	870
Potrošnja goriva (l/100 km)			
Prijenos	Ručni mjenjač s 5 st. prijenosa	Ručni mjenjač s 5 st. prijenosa	Ručni mjenjač s 6 st. prijenosa
U gradu	4,5–4,4	4,2–4,1	4,7–4,6
Van grada	3,5–3,4	3,4–3,3	3,6
Prosječna	3,9–3,8	3,7–3,6	4,0
Emisija CO <sub>2</sub> (g/km)	99-102	93-95	105
Najveća brzina (km/h)	180	180	187
Ubrzanje 0-100 km/h (s)	11,6	12,0	9,9

Cjenik je važeći od 01.08.2017. do objave novog. Izrađen je prema težaju od 7.50 KN za 1 EUR. Konačna cijena novog vozila se obračunava u kunama prema prodajnom tečaju EUR-a kod RBA banke važećem na dan uplate (osim posebnog poreza). Preporučena maloprodajna cijena vozila uključuje PDV i posebni porez (trošarinu) kod vozila koja su u obvezi plaćanja posebnog poreza na motorna vozila. Preporučena maloprodajna cijena dodatne opreme uključuje samo PDV, ali ne i posebni porez (trošarinu). Iznos posebnog poreza na motorna vozila je informativan. Konačan iznos posebnog poreza ovisi o odabranoj dodatnoj opremi i dimenzijama guma te se za detaljni izračun obratite svom ovlaštenom Opel partneru.

Recikliranje: informacije o programu Dizajn za okoliš, našoj mreži zamjene starog za novo i recikliranju vozila kojima je istekao vijek trajanja potražite na web-mjestu [www.opel.hr](http://www.opel.hr). Sadržaj se temelji na informacijama dostupnima 01.08.2017. Vaš ovlašten Opel partner može Vam dati točne informacije o mogućim promjenama u međuvremenu. Podaci su informativni. Opel Southeast Europe LLC ne snosi nikakvu odgovornost.

Opel Southeast Europe LLC, 08/2017.