

OPEL Insignia



	Grand Sport		Insignia	Edition	Dynamic	Innovation	Exclusive
	Motor	Mjenjač					
Benzin	1.5 Turbo Start/Stop 104 kW/140 KS	Ručni mjenjač sa 6 st. prijenosa	185 240	188 360	197 720	200 840	-
	1.5 Turbo ecoTEC® Start/Stop 104 kW/140 KS	Ručni mjenjač sa 6 st. prijenosa	185 390	188 510	197 870	200 990	-
	1.5 Turbo Start/Stop 122 kW/165 KS	Ručni mjenjač sa 6 st. prijenosa	-	192 830	202 190	205 310	215 450
	1.5 Turbo ecoTEC® Start/Stop 122 kW/165 KS	Ručni mjenjač sa 6 st. prijenosa	-	192 080	201 440	204 560	214 700
	1.5 Turbo Start/Stop 122 kW/165 KS	Automatski mjenjač sa 6 st. prijenosa	-	198 410	207 770	210 890	225 035
	2.0 Turbo Start/Stop 4x4 191 kW/260 KS	Automatski mjenjač sa 8 st. prijenosa	-	-	346 560	349 740	360 075

	Grand Sport		Insignia	Edition	Dynamic	Innovation	Exclusive
	Motor	Mjenjač					
Dizel	1.6 Dizel Start/Stop 81 kW/110 KS	Ručni mjenjač sa 6 st. prijenosa	184 005	187 125	196 485	199 605	-
	1.6 Dizel ecoTEC® Start/Stop 81 kW/110 KS	Ručni mjenjač sa 6 st. prijenosa	184 300	187 420	196 780	199 900	-
	1.6 Dizel Start/Stop 100 kW/136 KS	Ručni mjenjač sa 6 st. prijenosa	187 745	190 865	200 225	203 345	213 485
	1.6 Dizel ecoTEC® Start/Stop 100 kW/136 KS	Ručni mjenjač sa 6 st. prijenosa	188 215	191 335	200 695	203 815	213 955
	1.6 Dizel Start/Stop 100 kW/136 KS	Automatski mjenjač sa 6 st. prijenosa	-	215 115	224 475	227 595	241 860
	2.0 Dizel Start/Stop 125 kW/170 KS	Ručni mjenjač sa 6 st. prijenosa	218 195	221 315	230 675	237 800	248 135
	2.0 Dizel Start/Stop 4x4 125 kW/170 KS	Ručni mjenjač sa 6 st. prijenosa	-	277 510	287 050	290 230	300 565
	2.0 Dizel Start/Stop 125 kW/170 KS	Automatski mjenjač sa 8 st. prijenosa	-	243 085	256 600	259 780	270 115
	2.0 Dizel Start/Stop 4x4 154 kW/210 KS	Automatski mjenjač sa 8 st. prijenosa	-	-	353 250	356 430	369 345

Cjenik je važeći od 01.08.2017. do objave novog. Izrađen je prema tečaju od 7.50 KN za 1 EUR. Konačna cijena novog vozila se obračunava u kunama prema prodajnom tečaju EUR-a kod RBA banke važećem na dan uplate (osim posebnog poreza). Preporučena maloprodajna cijena vozila uključuje PDV i posebni porez (trošarinu) kod vozila koja su u obvezi plaćanja posebnog poreza na motorna vozila. Preporučena maloprodajna cijena dodatne opreme uključuje samo PDV, ali ne i posebni porez (trošarinu). Iznos posebnog poreza na motorna vozila je informativan. Konačan iznos posebnog poreza ovisi o odabranoj dodatnoj opremi i dimenzijama guma te se za detaljni izračun obratite svom ovlaštenom Opel partneru.

Recikliranje: informacije o programu Dizajn za okoliš, našoj mreži zamjene starog za novo i recikliranje vozila kojima je istekao vijek trajanja potražite na web-mjestu www.opel.hr. Sadržaj se temelji na informacijama dostupnima 01.08.2017. Vaš ovlašten Opel partner može Vam dati točne informacije o mogućim promjenama u međuvremenu. Podaci su informativni. Opel Southeast Europe LLC ne snosi nikakvu odgovornost.

Opel Southeast Europe LLC, 08/2017.

	Sports Tourer		Insignia	Edition	Dynamic	Innovation	Exclusive
	Motor	Mjenjač					
Benzin	1.5 Turbo Start/Stop 104 kW/140 KS	Ručni mjenjač sa 6 st. prijenosa	192 830	195 950	205 310	208 430	-
	1.5 Turbo ecoTEC® Start/Stop 104 kW/140 KS	Ručni mjenjač sa 6 st. prijenosa	192 980	196 100	205 460	208 580	-
	1.5 Turbo Start/Stop 122 kW/165 KS	Ručni mjenjač sa 6 st. prijenosa	-	200 420	209 780	212 900	227 075
	1.5 Turbo ecoTEC® Start/Stop 122 kW/165 KS	Ručni mjenjač sa 6 st. prijenosa	-	199 670	209 030	212 150	226 363
	1.5 Turbo Start/Stop 122 kW/165 KS	Automatski mjenjač sa 6 st. prijenosa	-	206 250	215 610	218 730	232 995
	2.0 Turbo Start/Stop 4x4 191 kW/260 KS	Automatski mjenjač sa 8 st. prijenosa	-	-	355 620	358 800	369 135

	Sports Tourer		Insignia	Edition	Dynamic	Innovation	Exclusive
	Motor	Mjenjač					
Dizel	1.6 Dizel ecoTEC® Start/Stop 81 kW/110 KS	Ručni mjenjač sa 6 st. prijenosa	191 065	194 185	203 545	206 665	-
	1.6 Dizel ecoTEC® Start/Stop 100 kW/136 KS	Ručni mjenjač sa 6 st. prijenosa	194 980	198 100	207 460	210 580	224 838
	1.6 Dizel ecoTEC® Start/Stop 100 kW/136 KS	Automatski mjenjač sa 6 st. prijenosa	-	225 975	239 348	242 528	252 863
	2.0 Dizel Start/Stop 125 kW/170 KS	Ručni mjenjač sa 6 st. prijenosa	227 885	231 005	244 430	247 610	257 945
	2.0 Dizel Start/Stop 4x4 125 kW/170 KS	Ručni mjenjač sa 6 st. prijenosa	-	287 620	297 160	300 340	310 675
	2.0 Dizel Start/Stop 125 kW/170 KS	Automatski mjenjač sa 8 st. prijenosa	-	259 670	269 210	272 390	282 725
	2.0 Dizel Start/Stop 4x4 154 kW/210 KS	Automatski mjenjač sa 8 st. prijenosa	-	-	362 123	365 333	375 765

Cjenik je važeći od 01.08.2017. do objave novog. Izrađen je prema tečaju od 7.50 KN za 1 EUR. Konačna cijena novog vozila se obračunava u kunama prema prodajnom tečaju EUR-a kod RBA banke važećem na dan uplate (osim posebnog poreza). Preporučena maloprodajna cijena vozila uključuje PDV i posebni porez (trošarinu) kod vozila koja su u obvezi plaćanja posebnog poreza na motorna vozila. Preporučena maloprodajna cijena dodatne opreme uključuje samo PDV, ali ne i posebni porez (trošarinu). Iznos posebnog poreza na motorna vozila je informativan. Konačan iznos posebnog poreza ovisi o odabranoj dodatnoj opremi i dimenzijama guma te se za detaljni izračun obratite svom ovlaštenom Opel partneru.

Recikliranje: informacije o programu Dizajn za okoliš, našoj mreži zamjene starog za novo i recikliranju vozila kojima je istekao vijek trajanja potražite na web-mjestu www.opel.hr. Sadržaj se temelji na informacijama dostupnima 01.08.2017. Vaš ovlašteni Opel partner može Vam dati točne informacije o mogućim promjenama u međuvremenu. Podaci su informativni. Opel Southeast Europe LLC ne snosi nikakvu odgovornost.

Opel Southeast Europe LLC, 08/2017.

	Country Tourer		Country Tourer	Country Tourer Exclusive
	Motor	Mjenjač		
Benzin	1.5 Turbo Start/Stop 104 kW/140 KS	Ručni mjenjač sa 6 st. prijenosa	217 710	-
	1.5 Turbo Start/Stop 122 kW/165 KS	Ručni mjenjač sa 6 st. prijenosa	222 930	237 195
	1.5 Turbo Start/Stop 122 kW/165 KS	Automatski mjenjač sa 6 st. prijenosa	233 030	243 365
	2.0 Turbo Start/Stop 4x4 191 kW/260 KS	Automatski mjenjač sa 8 st. prijenosa	377 220	390 150

	Country Tourer		Country Tourer	Country Tourer Exclusive
	Motor	Mjenjač		
Dizel	2.0 Dizel Start/Stop 125 kW/170 KS	Ručni mjenjač sa 6 st. prijenosa	267 730	278 065
	2.0 Dizel Start/Stop 4x4 125 kW/170 KS	Ručni mjenjač sa 6 st. prijenosa	320 760	331 095
	2.0 Dizel Start/Stop 125 kW/170 KS	Automatski mjenjač sa 8 st. prijenosa	293 860	304 195
	2.0 Dizel Start/Stop 4x4 154 kW/210 KS	Automatski mjenjač sa 8 st. prijenosa	378 173	388 605

Cjenik je važeći od 01.08.2017. do objave novog. Izrađen je prema tečaju od 7.50 KN za 1 EUR. Konačna cijena novog vozila se obračunava u kunama prema prodajnom tečaju EUR-a kod RBA banke važećem na dan uplate (osim posebnog poreza). Preporučena maloprodajna cijena vozila uključuje PDV i posebni porez (trošarinu) kod vozila koja su u obvezi plaćanja posebnog poreza na motorna vozila. Preporučena maloprodajna cijena dodatne opreme uključuje samo PDV, ali ne i posebni porez (trošarinu). Iznos posebnog poreza na motorna vozila je informativan. Konačan iznos posebnog poreza ovisi o odabranoj dodatnoj opremi i dimenzijama guma te se za detaljni izračun obratite svom ovlaštenom Opel partneru.

Recikliranje: informacije o programu Dizajn za okoliš, našoj mreži zamjene starog za novo i recikliranje vozila kojima je istekao vijek trajanja potražite na web-mjestu www.opel.hr. Sadržaj se temelji na informacijama dostupnima 01.08.2017. Vaš ovlašten Opel partner može Vam dati točne informacije o mogućim promjenama u međuvremenu. Podaci su informativni. Opel Southeast Europe LLC ne snosi nikakvu odgovornost. Opel Southeast Europe LLC, 08/2017.

DODATNI PAKETI OPREME	Insignia	Edition	Dynamic	Innovation	Exclusive	Country Tourer	Country Tourer Exclusive
Paket vidljivosti Senzori za kišu, Unutrašnji retrovizor s automatskim zatamnjem, Automatsko upravljanje svjetlima s detekcijom tunela, Automatska duga svjetla TSQ	-	1 500	1 500	S	S	S	S
Premium paket prednjih svjetala IntelliLux LED® Matrix aktivna svjetla, Aktivna prednja svjetla, Automatsko podešavanje visine snopa prednjih svjetala, Prednja svjetla s automatskom kontrolom dinamike A8Z	-	-	10 875	10 875	10 875	10 875	10 875
Paket pomoći vozaču 1: "Opel Eye" - prednja kamera Pokazatelj udaljenosti, Sustav za izbjegavanje frontalnih sudara, Senzor i pokazivač za pomoć pri držanju trake, Kočenje radi izbjegavanja sudara pri malim brzinama, Osnovni sustav za otkrivanje pješaka sprijeda ZQ2	S	S	S	S	S	S	S
Paket pomoći vozaču 2: "Opel Eye" - prednja kamera Prilagodljiv automatski tempomat sa značajkom Stop/Go i graničnikom brzine (sa automatski mjenjač) / Adaptivni tempomat (sa ručni mjenjač), Senzor za prevenciju sudara ZQ3	-	-	6 000	6 000	6 000	6 000	6 000
Paket Park & Go Upozorenje na vozila iza, Pomoć pri parkiranju sprijeda i straga, napredna (sa ručni mjenjač), Unaprijeđeni senzor i indikator za otkrivanje bočnih prepreka, Napredna pomoć prilikom parkiranja, poluautomatsko upravljanje i kočenje (sa automatski mjenjač), Kamera s prikazom iz ptičje perspektive u 360 stupnjeva 2EX	-	-	9 000	9 000	9 000	9 000	9 000
Paket Park & Go sa LPSD 2EX	-	-	3 000	3 000	3 000	3 000	3 000
Pomoćni paket za vozača 4: Park & Go "Light" Upozorenje na vozila iza, Pomoć pri parkiranju sprijeda i straga, napredna (sa ručni mjenjač), Unaprijeđeni senzor i indikator za otkrivanje bočnih prepreka, Napredna pomoć prilikom parkiranja, poluautomatsko upravljanje i kočenje (sa automatski mjenjač), Stražnja kamera 2ED	-	6 000	6 000	6 000	6 000	6 000	6 000
Zimski paket Grijano vjetrobransko staklo W7Z	-	1 875	1 875	1 875	1 875	1 875	1 875
OPC linija vanjski paket Oznaka OPC Line, Stražnji spojler (Grand Sport) WBP	-	-	6 750	6 750	6 750	-	-
OPC Line - unutrašnji paket (Grand Sport) Zatamnjeni obrubi svjetala, Sportske aluminijske papučice, OPC Line upravljač presvučen kožom, Grijanje upravljača XK0	-	-	3 000	3 000	3 000	-	-
OPC Line - unutrašnji paket (Sports Tourer) Priprema za pričvršćivanje sigurnosne mreže iza prvog reda sjedala, Upute za instalaciju sigurnosne mreže, Zatamnjeni obrubi svjetala, Sportske aluminijske papučice, OPC Line upravljač presvučen kožom, Grijanje upravljača XK0	-	-	3 750	3 750	3 750	3 750	3 750
Paket Premium izgled Dodatno zatamnjena stražnja stakla, Okvir B / S gor. si, krov obrubljen kromom (Grand Sport) J2Z	-	1 875	-	-	-	-	-
Paket za fino ugađanje za tišu vožnju Laminirani stil prozora sa LPDW BS1	-	375	375	375	375	375	375
Paket unutrašnjosti u crnoj boji visokog sjaja (Grand Sport) Krovna lajsna u crnoj boji visokog sjaja, ispodprozorska lajsna u crnoj boji visokog sjaja, Obrub rešetke na prednjem odbojniku i kućišta svjetala za maglu u crnoj boji visokog sjaja XAEP	-	-	-	-	3 450	-	-
Paket unutrašnjosti u crnoj boji visokog sjaja (Sports Tourer) Krovna lajsna u crnoj boji visokog sjaja, ispodprozorska lajsna u crnoj boji visokog sjaja, Obrub rešetke na prednjem odbojniku i kućišta svjetala za maglu u crnoj boji visokog sjaja, Krovne šine u crnoj boji visokog sjaja XAEP	-	-	-	-	4 875	-	-
Paket Innovation (Grand Sport) Protuprovalni uređaj, Bežični punjač, Projekcijski zaslon, Napredni info zaslon u boji dijagonale 20 cm s dodatnim informacijama za vozača, dvije grafičke teme, Stražnja kamera, Paket za fino ugađanje za tišu vožnju, Kontrola zaključavanja, ulazak putem daljinskog upravljača, pasivni ulazak (PEPS) LPSE	-	-	8 100	8 100	8 100	-	-
Paket Innovation (Sports Tourer) Servo podizanje poklopca prtljažnika bez upotrebe ruku, Protuprovalni uređaj, Bežični punjač, Projekcijski zaslon, Napredni info zaslon u boji dijagonale 20 cm s dodatnim informacijama za vozača, dvije grafičke teme, Stražnja kamera, Paket za fino ugađanje za tišu vožnju, Kontrola zaključavanja, ulazak putem daljinskog upravljača, pasivni ulazak (PEPS) LPSE	-	-	9 675	9 675	9 675	9 675	9 675
Paket Navigation Radioprijemnik Intellilink RF900 Navi, Audio sustav BOSE LPDX	-	-	7 350	7 350	-	7 350	-
Paket za vozača 1 Premium paket prednjih svjetala, Pomoć pri parkiranju sprijeda i straga LPDY	-	-	9 750	9 750	9 750	9 750	9 750
Paket za vozača 2 Premium paket prednjih svjetala, Paket Park & Go, Raspoznavanje prometnih znakova, Paket pomoći vozaču 2 LPDZ	-	-	18 000	18 000	18 000	18 000	18 000
Paket za vozača 2 sa LPSE LPDZ	-	-	17 250	17 250	17 250	17 250	17 250
Paket za vozača 2 Premium paket prednjih svjetala, Pomoćni paket za vozača 4: Park & Go "Light", Raspoznavanje prometnih znakova, Paket pomoći vozaču 2 LPSP	-	-	18 000	18 000	18 000	18 000	18 000
Paket za vozača 2 sa LPSE LPSP	-	-	17 250	17 250	17 250	17 250	17 250
Paket Edition Paket klimatizacije Premium, Svjetla za maglu sprijedom Pomoć pri parkiranju sprijeda i straga, Štitnici odsunsa s ogledalima s LED osvjetljenjem na vozačkoj i suvozačkoj strani, Paket vidljivosti LPE1	-	5 700	-	-	-	5 700	-
Paket Winter Zimski paket, Grijanje upravljača, Grijanje prednjih sjedala LPE2	-	3 938	3 938	3 938	-	3 938	-
Paket Winter sa TATV/ TASK/ TATW/ TASN/ TASP/ TASQ LPE2	-	2 053	2 063	2 063	-	2 063	-

VANJSKA OPREMA		Insignia	Edition	Dynamic	Innovation	Exclusive	Country Tourer	Country Tourer Exclusive
Osnovne boje	BAS	0	0	0	0	0	0	0
Brijantna boja	9BR	1 500	1 500	1 500	1 500	1 500	1 500	1 500
Metalik boja	9M2	2 625	2 625	2 625	2 625	2 625	2 625	2 625
Butik boje	BBQ	3 750	3 750	3 750	3 750	3 750	3 750	3 750
Posebne boje	GAF	-	-	-	-	18 750	-	18 750
Personalizirana boja	OXF	-	-	-	-	29 250	-	29 250
Prozirni električni krovni otvor	CF5	-	4 500	4 500	4 500	4 500	-	-
Panoramski krovni prozor		-	9 000	9 000	9 000	9 000	9 000	9 000
Priprema za pričvršćivanje sigurnosne mreže iza prvog reda sjedala, Upute za instalaciju sigurnosne mreže	C3U	-	-	-	-	-	-	-
Kučišta retrovizora od brušenog aluminija	5JR	-	-	-	-	750	-	750
Kučišta retrovizora karbonskog izgleda	5JS	-	-	-	-	750	-	750
Kučišta retrovizora u crnoj boji visokog sjaja	EWE	-	-	-	-	750	-	750
Vanjske kvake na vratima u boji vozila	D75	S	S	S	S	488	S	488
Električno podešavanje i grijanje vanjskih retrovizora s kućištima u boji vozila (ručno preklopivi)	DWE	S	S	S	S	S	S	S
Stražnja kamera	UVC	-	1 500	1 500	1 500	1 500	1 500	1 500
Pomoć pri parkiranju sprijeda i straga	UD5	-	3 000	3 000	3 000	3 000	3 000	3 000
Sustav LED svjetala za dnevnu vožnju	T7E	S	S	S	S	S	S	S
Led stražnja svjetla	UGE	S	S	S	S	S	S	S
Svjetla za maglu sprijeda	T3U	-	900	900	900	900	S	S
Servo podizanje poklopca prtljažnika bez upotrebe ruku	TC2	-	-	2 250	2 250	2 250	2 250	2 250
Preklopiva kuka za vuču	VK0	-	5 250	5 250	5 250	5 250	5 250	5 250
Solarno vjetrobransko staklo	AKP	S	S	-	S	S	S	S
Dodatno zatamnjena stražnja stakla	AKO	-	-	S	600	600	600	600
Sustav brisača za stražnji vjetrobran (Grand Sport)	C25	0	0	0	0	0	S	S
Bez oznake motora	W5T	0	0	0	0	0	-	0
Ukida se oznaka s nazivom ("INSIGNIA")	W31	-	-	-	-	0	-	0

UNUTARNJA OPREMA		Insignia	Edition	Dynamic	Innovation	Exclusive	Country Tourer	Country Tourer Exclusive
Presvlake od tkanine "Aida", Jet crna		0	-	-	-	-	-	-
Prednja sjedala Comfort	TATR	0	-	-	-	-	-	-
Presvlake od tkanine "Aida", Jet crna		-	0	-	-	-	-	-
Prednja sjedala Comfort	TATS	-	0	-	-	-	-	-
Presvlake od tkanine "Aida", Jet crna, AGR vozačko sjedalo		1 500	1 500	-	-	-	-	-
Sportska prednja sjedala (AGR certifikat)	TATT	1 500	1 500	-	-	-	-	-
Presvlake od tkanine/Morrocane "Monita", Jet crna, AGR vozačko sjedalo		-	2 250	-	-	-	-	-
Sportska prednja sjedala (AGR certifikat)	TASU	-	2 250	-	-	-	-	-
Presvlake od tkanine/Morrocane "Monita", Jet crna, AGR vozačko sjedalo		-	-	0	-	-	-	-
Sportska prednja sjedala (AGR certifikat)	TATU	-	-	0	-	-	-	-
Presvlake od kože/Morrocane "Siena II", s otvorima, Jet crna, AGR vozačko i suvozačko sjedalo		-	-	10 500	-	-	-	-
Sportska prednja sjedala (AGR certifikat), Stražnja klupa djeljiva u omjeru 40/20/40, Grijana sjedala	TATV	-	-	10 500	-	-	-	-
Presvlake u premium koži "Brownstone", s otvorima, AGR vozačko i suvozačko sjedalo		-	-	27 000	27 000	27 000	27 000	27 000
Sportska prednja sjedala (AGR certifikat), Stražnja klupa djeljiva u omjeru 40/20/40, Grijana sjedala, Podni tepisi, prednji i zadnji, Deluxe, crni ili bež, Ergonomska sjedala za vozača i suvozača	TASK	-	-	27 000	27 000	27 000	27 000	27 000
Presvlake od tkanine/Morrocane "Oxford", Jet crna		-	-	-	0	0	0	0
Prednja sjedala Comfort	TASL	-	-	-	0	0	0	0
Presvlake od tkanine/Morrocane "Monita", Jet crna, AGR vozačko sjedalo		-	-	-	3 750	3 750	3 750	3 750
Sportska prednja sjedala (AGR certifikat)	TASM	-	-	-	3 750	3 750	3 750	3 750
Presvlake od kože/Morrocane "Siena II", bez otvora, Jet crna		-	-	-	7 500	7 500	7 500	7 500
Prednja sjedala Comfort, Grijanje prednjih sjedala	TASN	-	-	-	7 500	7 500	7 500	7 500
Presvlake od kože/Morrocane "Siena II", s otvorima, Jet crna, AGR vozačko i suvozačko sjedalo		-	-	-	10 500	10 500	10 500	10 500
Sportska prednja sjedala (AGR certifikat), Stražnja klupa djeljiva u omjeru 40/20/40, Grijana sjedala	TATW	-	-	-	10 500	10 500	10 500	10 500
Presvlake od tkanine/Morrocane "Oxford", Shale		-	-	-	750	750	750	750
Prednja sjedala Comfort	TASo	-	-	-	750	750	750	750
Presvlake od kože/Morrocane "Siena II", bez otvora, Shale		-	-	-	7 500	7 500	7 500	7 500
Prednja sjedala Comfort, Grijanje prednjih sjedala	TASP	-	-	-	7 500	7 500	7 500	7 500
Presvlake od kože/Morrocane "Siena II", s otvorima, Shale, AGR vozačko i suvozačko sjedalo		-	-	-	11 250	11 250	11 250	11 250
Sportska prednja sjedala (AGR certifikat), Stražnja klupa djeljiva u omjeru 40/20/40, Grijana sjedala	TASQ	-	-	-	11 250	11 250	11 250	11 250
Sjedalo putnika ručno podesivo u 6 smjerova	A53	1 500	1 500	1 500	1 500	1 500	1 500	1 500
Sjedalo putnika ručno podesivo u 6 smjerova (samo s TATV/ TASK/ TATW/ TASQ/ TASK)	A53	0	0	0	0	0	0	0
Stražnja klupa djeljiva u omjeru 40/20/40		-	1 500	1 500	1 500	1 500	S	S
Preklapanje naslona stražnje klupe jednim dodirnom, Grijana vanjska stražnja sjedala* (*isključivo u kombinaciji sa prevlakama sjedala TATW/ TASP/ TASQ/ TASN/ TATV/ TASK)	ARJ	-	1 500	1 500	1 500	1 500	S	S

UNUTARNJA OPREMA	Insignia	Edition	Dynamic	Innovation	Exclusive	Country Tourer	Country Tourer Exclusive
Ergonomska sjedala za vozača i suvozača Električna prilagodba vozačkog sjedala u 8 smjerova, Kontrola masaže za vozačko sjedalo, Kontrola električnog namještanja bočnih dijelova naslona vozačkog sjedala, Memorija pozicije vanjskih retrovizora i podesivog vozačevog sjedala, Ventilirana prednja sjedala, vozačko i suvozačko	SRY	-	-	4 500	4 500	4 500	4 500
Grijanje prednjih sjedala	KA1	-	1 875	1 875	1 875	1 875	1 875
Električni podizači prednjih prozora	AXG	S	S	S	S	S	S
Električni podizač prednjeg suvozačkog prozora	AEF	S	S	S	S	S	S
Električni podizači stražnjih prozora	AER	S	S	S	S	S	S
Gumena podna prostirka sprijeda	BF6	300	300	300	300	-	-
Podni tepisi, prednji & zadnji, Deluxe, crni ili bež	B54	750	750	750	750	S	S
Sportske aluminijske papučice	JF5	-	-	S	-	750	750
RailOrganizer sustav tračnica u prtljažniku (Sports Tourer)	ANY	938	938	938	938	938	938
Sigurnosna mreža Priprema za pričvršćivanje sigurnosne mreže iza prvog reda sjedala, Upute za instalaciju sigurnosne mreže	AP9	1 725	1 725	1 725	1 725	1 725	1 725
Cargo box (Sports Tourer)	BF5	375	375	-	-	-	S
Sjenila za sunce vozač i suvozač	DLV	S	S	-	-	-	-
Štitnici odsunca s ogledalima s LED osvjetljenjem na vozačkoj i suvozačkoj strani	DD3	150	150	S	S	S	S
Upravljač presvučen kožom	N34	S	S	S	S	S	S
Kontrole radija na upravljaču	UC3	S	S	S	S	S	S
Grijanje upravljača	UVD	-	1 875	1 875	1 875	S	S
Kontrole na upravljaču	WZ1	-	-	375	375	375	375
Klima uređaj	C67	S	S	S	-	-	-
Paket klimatizacije Premium	CJ2	-	2 625	2 625	S	S	S
Električni sustav brzog zagrijavanja (QuickHeat)	C32	1 875	1 875	1 875	1 875	1 875	1 875
Pomoćni grijač	K07	-	11 250	11 250	11 250	11 250	11 250
Ukrasi za kabinu, stropna obloga u Jet crnoj boji	BCX	-	-	-	-	600	600
Završna obrada s ukrasima na ploči s instrumentima i ukrasima na vratima, kombinacija 2	IMC	-	-	S	-	0	0
Daljinsko centralno zaključavanje Pokretanje motora pritiskom gumba, bez ključa, električno zaključavanje upravljačkog stupa	ATG	2 100	2 100	2 100	2 100	2 100	2 100

AUDIO	Insignia	Edition	Dynamic	Innovation	Exclusive	Country Tourer	Country Tourer Exclusive
Radio 4.0 IntelliLink Sustav 7 zvučnika, premium, Info display, grafički u jednoj boji, Antena za radijski prijem kraj stražnjeg prozora	IOB	S	S	S	S	-	S
Radioprijemnik IntelliLink RF900 Navi Sustav 7 zvučnika, premium, Unaprijeđeni instrument za prikaz informacija za vozača (grafički prikaz u više boja), Antena s više funkcija	IO6	6 750	6 750	6 750	6 750	S	S
Bežični punjač	K4C	-	900	900	900	900	900
Audio sustav BOSE	UQA	-	3 750	3 750	3 750	3 750	3 750
Dig. audiosustav, int. DAB/DAB+	U2Q	1 125	1 125	1 125	1 125	1 125	1 125
Napredni info zaslon u boji dijagonale 20 cm s dodatnim informacijama za vozača, dvije grafičke teme	UHS	-	-	2 250	2 250	2 250	2 250
Projekcijski zaslon	UV6	-	-	6 750	6 750	6 750	6 750
Raspoznavanje prometnih znakova	UVX	-	0	0	0	0	0
Priključak za USB punjenje (2 USB-a straga)	USS	-	-	S	S	S	S
Opel OnStar	UE1	3 675	S	S	S	S	S

SIGURNOST	Insignia	Edition	Dynamic	Innovation	Exclusive	Country Tourer	Country Tourer Exclusive
Elektronski program stabilnosti (ESP)	FX3	S	S	S	S	S	S
Bočni i krovni zračni jastuci za vozača i suvozača	AY0	S	S	S	S	S	S
Prednji zračni jastuci za vozača i suvozača, bočni zračni jastuci i zračne zavjese sprijeda i straga	AW7	-	750	750	750	750	750
Protuprovalni uređaj Električni sustav sprječavanja krađe i neovlaštenog ulaska, Zvuk alarma, s vlastitim napajanjem, Senzor vozila unutarnji pokret, Senzor za nagib vozila	UTT	1 875	1 875	1 875	1 875	1 875	1 875
Električna parkirna kočnica	J71	S	S	S	S	S	S
FlexRide podvozje	F45	-	7 500	7 500	7 500	-	-
Povišeno podvozje (paket za vožnju po oštećenim cestama)	ZQF	1 125	1 125	-	1 125	1 125	S
Izolator akumulatora	VNF	900	900	900	900	900	900
Hlađenje motora	V48	0	0	0	0	0	0
Kontrola zaključavanja kotača	PB4	653	653	653	653	653	653

GUME I NAPLATCI		Insignia	Edition	Dynamic	Innovation	Exclusive	Country Tourer	Country Tourer Exclusive
Čelični kotači 16 x 6.5J	RRY	S	0	-	-	-	-	-
Alu kotači, 7.0 J x 16, dizajn s 5 dvostrukih krakova, srebrni	RS1	2 250	750	0	0	-	-	-
Kotači 7 J x 17, čelični	RS9	1 500	375	-	-	-	-	-
Čelični kotači 7 J x 17, dizajn 2	RVE	1 500	S	-	-	-	-	-
Alu kotači, 7.5 J x 17, dizajn s 5 dvostrukih krakova, srebrni	RSC	3 375	2 625	0	0	S	-	-
Alu kotači, 8.5 J x 18, dizajn s 5 krakova, srebrni	RCV	-	3 750	S	1 125	0	-	-
Alu kotači, 8.5 J x 18, dizajn s više krakova, srebrni	RCW	-	3 750	1 125	S	0	-	-
Alu kotači, 8.5 J x 18, dizajn s 5 dvostrukih krakova, Diamont cut	PZX	-	3 750	1 125	1 125	1 125	-	-
Alu kotači, 8.5 J x 18, dizajn s više krakova, dvobojni	RD1	-	4 125	2 588	2 588	375	-	-
Alu kotači, 8.5 J x 18, dizajn s više krakova, Sterling srebrna	PZI	-	-	-	-	375	-	-
Alu kotači, 8.5 J x 18, dizajn s 5 krakova, crna boja visokog sjaja	REG	-	-	-	-	0	-	-
Alu kotači, 8.0 J x 18, dizajn s 5 dvostrukih krakova, srebrni	PTW	-	-	-	-	375	S	0
Alu kotači, 8.0 J x 18, dizajn s 5 dvostrukih krakova, dvobojni	RV1	-	-	-	-	-	750	S
Alu kotači, 8.5 J x 20, 10 krakova	RO9	-	7 500	6 000	6 000	6 000	-	-
Alu kotači, 8.5 J x 20, dizajn s 5 dvostrukih krakova, Diamond cut	RTH	-	-	-	-	6 000	-	-
Gume 225/55R17 SL 97V BW AL3 (univerzalne)	QEK	1 500	1 500	1 500	1 500	-	-	-
Čelični rezervni kotač koji štedi prostor 17 x 4.0 T, dizajn 1	RV9	450	450	450	450	450	450	450

Cjenik je važeći od 01.08.2017. do objave novog. Izrađen je prema tečaju od 7.50 KN za 1 EUR. Konačna cijena novog vozila se obračunava u kunama prema prodajnom tečaju EUR-a kod RBA banke važećem na dan uplate (osim posebnog poreza). Preporučena maloprodajna cijena vozila uključuje PDV i posebni porez (trošarinu) kod vozila koja su u obvezi plaćanja posebnog poreza na motorna vozila. Preporučena maloprodajna cijena dodatne opreme uključuje samo PDV, ali ne i posebni porez (trošarinu). Iznos posebnog poreza na motorna vozila je informativan. Konačan iznos posebnog poreza ovisi o odabranoj dodatnoj opremi i dimenzijama guma te se za detaljni izračun obratite svom ovlaštenom Opel partneru.

Recikliranje: informacije o programu Dizajn za okoliš, našoj mreži zamjene starog za novo i recikliranju vozila kojima je istekao vijek trajanja potražite na web-mjestu www.opel.hr. Sadržaj se temelji na informacijama dostupnima 01.08.2017. Vaš ovlašten Opel partner može Vam dati točne informacije o mogućim promjenama u međuvremenu. Podaci su informativni. Opel Southeast Europe LLC ne snosi nikakvu odgovornost. Opel Southeast Europe LLC, 08/2017.

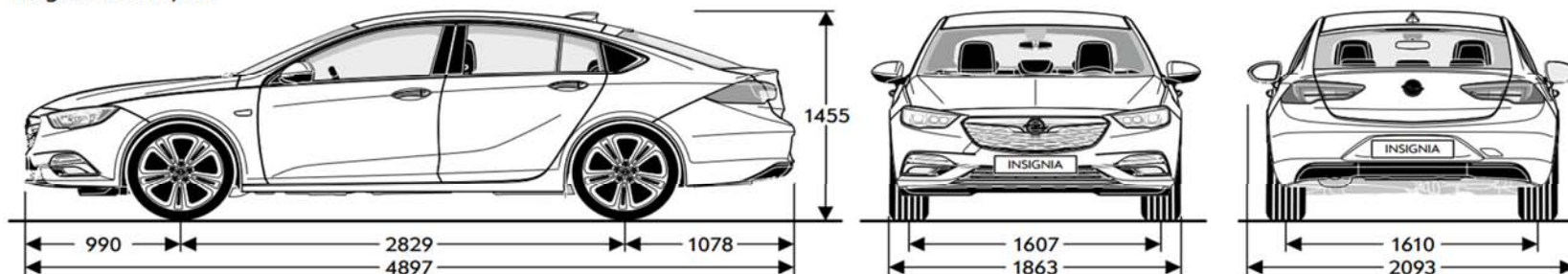
Opći podaci		
Dimenzije vozila u mm	Grand Sport	Sports Tourer
Visina	1455	1500
Dužina	4897	4986
Osovinski razmak	2829	2829
Širina (sa/bez vanjskih ogledala)	2093/1863	2093/1863
Trag kotača (prednjih/stražnjih)	1607/1610	1607/1610

Opći podaci		
Krug okretaja u m	Grand Sport	Sports Tourer
Trag kotača	11,74	11,74

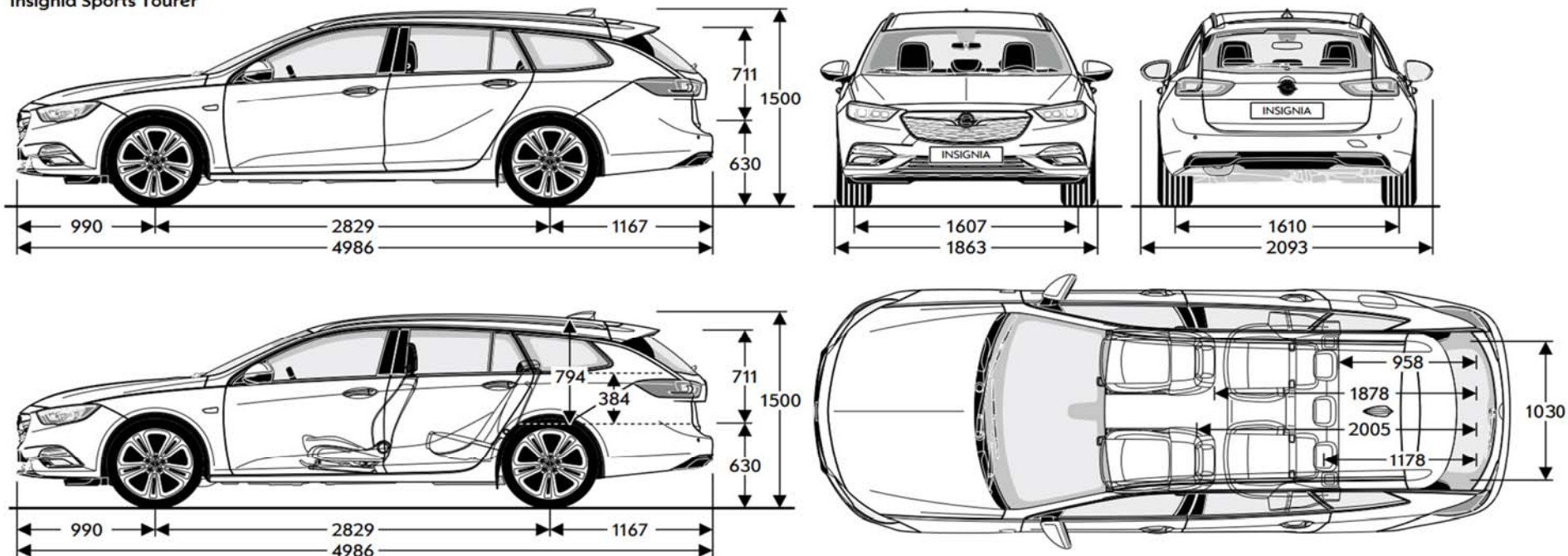
Opći podaci		
Obujam prtljažnog prostora u l	Grand Sport	Sports Tourer
Prtljažnika do prekrivke prtljažnika	490-1450	560-1665

Dimenzije prtljažnog prostora (ECIE/GM) u mm		
	Grand Sport	Sports Tourer
Dužina prtljažnika do naslona stražnjih sjedala	1133	1178
Dužina prtljažnika s naslonima stražnjih sjedala preklapljenim prema naprijed	1940	2005
Širina između blatobrana	1030	1030
Visina	1444	1451

Insignia Grand Sport



Insignia Sports Tourer

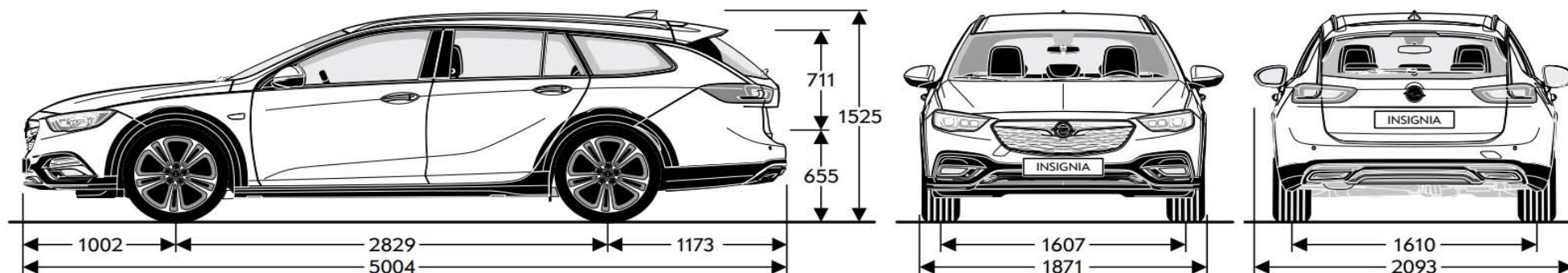


Opći podaci	
Dimenzije vozila u mm	Country Tourer
Visina	1525
Dužina	5004
Osovinski razmak	2829
Širina (sa/bez vanjskih ogledala)	2093/1871
Trag kotača (prednjih/stražnjih)	1607/1610

Krug okretaja u m	
	Country Tourer
Trag kotača	11,74

Opći podaci	
Obujam prtljažnog prostora u l	Country Tourer
Prtljažnika do prekrivke prtljažnika	560-1665

Dimenzije prtljažnog prostora (ECIE/GM) u mm	
	Country Tourer
Dužina prtljažnika do naslona stražnjih sjedala	1178
Dužina prtljažnika s naslonima stražnjih sjedala preklopljenim prema naprijed	2005
Širina između blatobrana	1030
Visina	1451



Benzinski motori

Motor	1.5 Turbo Start/Stop (104 kW / 140 KS)	1.5 Turbo ecoTEC® Start/Stop (104 kW / 140 KS)	1.5 Turbo Start/Stop (122 kW / 165 KS)	1.5 Turbo ecoTEC® Start/Stop (122 kW / 165 KS)	1.5 Turbo Start/Stop (122 kW / 165 KS)	2.0 Turbo Start/Stop 4x4 (191 kW / 260 KS)
Standard emisije	EURO6	EURO6	EURO6	EURO6	EURO6	EURO6
Gorivo	Benzin	Benzin	Benzin	Benzin	Benzin	Benzin
Broj cilindara	4	4	4	4	4	4
Zapremnina motora (cm ³)	1490	1490	1490	1490	1490	1998
Promjer u mm	74,0	74,0	74,0	74,0	74,0	86,0
Hod u mm	86,6	86,6	86,6	86,6	86,6	86,0
Snaga (kW/KS)	104 / 140	104 / 140	122 / 165	122 / 165	122 / 165	191 / 260
Pri broju okretaja	5600	5600	5600	5600	5600	5300
Okretni moment (Nm)	250	250	250	250	250	400
Pri broju okretaja	2000-4100	2000-4100	2000-4500	2000-4500	2000-4500	2500-4000

Masa i opterećenja osovine u kg (Grand Sport / Sports Tourer / Country Tourer)

Masa praznog vozila uključujući i vozača	1441 / 1487 / n.a.	1456 / 1487	1441 / 1487 / 1522	1472 / 1503	1472 / 1522 / 1552	1649 / 1683 / 1699
Dozvoljena masa vozila	2015 / 2080 / n.a.	2000 / 2080	2015 / 2085 / 2085	2015 / 2085	2040 / 2110 / 2110	2245 / 2295 / 2280
Nosivost	575 / 593 / n.a.	544 / 593	575 / 598 / 563	575 / 598	568 / 588 / 558	596 / 612 / 581
Maksimalna težina prikolice bez kočnica	700 / 730 / n.a.	700 / 730	700 / 730 / 740	700 / 730	700 / 730 / 740	750 / 750 / 750
Maksimalna težina prikolice (12% nagib)	1405 / 1405 / n.a.	1405 / 1405	1405 / 1405 / 1405	1405 / 1405	1405 / 1405 / 1405	2200 / 2200 / 2200

Potrošnja goriva (l/100 km) (Grand Sport)

Prijenos	Ručni mjenjač sa 6 st. prijenosa	Ručni mjenjač sa 6 st. prijenosa	Ručni mjenjač sa 6 st. prijenosa	Ručni mjenjač sa 6 st. prijenosa	Automatski mjenjač sa 6 st. prijenosa	Automatski mjenjač sa 8 st. prijenosa
U gradu	7,5	7,3	7,3	7,3	7,5	11,2
Izvan grada	4,9	4,7	5,2	4,8	5,3	7,1
Prosječna	5,9	5,7	6,0	5,7	6,1	8,6
Emisija CO ₂ (g/km)	133	129	136	130	138	197
Najveća brzina (km/h)	210	213	222	225	218	250
Ubrzanje 0-100 km/h (s)	9,9	9,9	8,9	8,9	9,4	7,3

Potrošnja goriva (l/100 km) (Sports Tourer)

Prijenos	Ručni mjenjač sa 6 st. prijenosa	Ručni mjenjač sa 6 st. prijenosa	Ručni mjenjač sa 6 st. prijenosa	Ručni mjenjač sa 6 st. prijenosa	Automatski mjenjač sa 6 st. prijenosa	Automatski mjenjač sa 8 st. prijenosa
U gradu	7,7	7,6	7,6	7,5	7,7	11,5
Izvan grada	4,9	4,8	5,2	4,9	5,3	7,1
Prosječna	6,0	5,8	6,1	5,8	6,2	8,7
Emisija CO ₂ (g/km)	136	132	139	133	141	199
Najveća brzina (km/h)	207	210	218	221	214	245
Ubrzanje 0-100 km/h (s)	10,2	10,2	9,2	9,2	9,6	7,5

Potrošnja goriva (l/100 km) (Country Tourer)

Prijenos	Ručni mjenjač sa 6 st. prijenosa	-	Ručni mjenjač sa 6 st. prijenosa	-	Automatski mjenjač sa 6 st. prijenosa	Automatski mjenjač sa 8 st. prijenosa
U gradu	n.a.	-	7,9	-	8,0	11,5
Izvan grada	n.a.	-	5,6	-	5,7	7,3
Prosječna	n.a.	-	6,4	-	6,5	8,9
Emisija CO ₂ (g/km)	144	-	147	-	149	203
Najveća brzina (km/h)	n.a.	-	213	-	210	242
Ubrzanje 0-100 km/h (s)	n.a.	-	9,5	-	9,9	7,7

Dizelski motori										
Motor	1.6 Dizel Start/Stop (81 kW/110 KS)	1.6 Dizel ecoTEC® Start/Stop (81 kW/110 KS)	1.6 Dizel Start/Stop (100kW/136 KS)	1.6 Dizel ecoTEC® Start/Stop (100kW/136 KS)	1.6 Dizel Start/Stop (100kW/136 KS)	1.6 Dizel ecoTEC® Start/Stop (100kW/136 KS)	2.0 Dizel Start/Stop (125 kW/170 KS)	2.0 Dizel Start/Stop 4x4 (125 kW/170 KS)	2.0 Dizel Start/Stop (125 kW/170 KS)	2.0 Dizel Start/Stop 4x4 (154 kW/210 KS)
Standard emisije	EURO6	EURO6	EURO6	EURO6	EURO6	EURO6	EURO6	EURO6	EURO6	EURO6
Gorivo	Dizel	Dizel	Dizel	Dizel	Dizel	Dizel	Dizel	Dizel	Dizel	Dizel
Broj cilindara	4	4	4	4	4	4	4	4	4	4
Zapremnina motora (cm ³)	1598	1598	1598	1598	1598	1598	1956	1956	1956	1956
Promjer u mm	79,7	79,7	79,7	79,7	79,7	79,7	83,0	83,0	83,0	83,0
Hod u mm	80,1	80,1	80,1	80,1	80,1	80,1	90,4	90,4	90,4	90,4
Snaga (kW/KS)	81 / 110	81 / 110	100 / 136	100 / 136	100 / 136	100 / 136	125 / 170	125 / 170	125 / 170	154 / 210
Pri broju okretaja	4000	4000	3500-4000	3500-4000	3500-4000	3500-4000	3750	3750	3750	5800
Okretni moment (Nm)	300	300	320	320	320	320	400	400	400	400
Pri broju okretaja	2000	2000	2000-2250	2000-2250	2000-2250	2000-2250	1750-2500	1750-2500	1750-2500	1750-2500
Masa i opterećenja osovine u kg (Grand Sport / Sports Tourer / Country Tourer)										
Masa praznog vozila uključujući i vozača	1487 / -	1503 / 1522	1503 / -	1503 / 1537	1522 / -	- / 1567	1582 / 1633 / 1666	1683 / 1716	1613 / 1666 / 1666	1733 / 1772
Dozvoljena masa vozila	2035 / -	2035 / 2125	2070 / -	2070 / 2135	2095 / -	- / 2160	2185 / 2240 / 2240	2280 / 2330	2220 / 2270 / 2270	2340 / 2390
Nosivost	532 / -	532 / 603	567 / -	567 / 598	573 / -	- / 593	603 / 607 / 574	597 / 614	607 / 604 / 604	607 / 618
Maksimalna težina prikolice bez kočnica	720 / -	720 / 720	750 / -	750 / 750	750 / -	- / 750	750 / 750 / 750	750 / 750	750 / 750 / 750	750 / 750
Maksimalna težina prikolice (12% nagib)	1405 / -	1405 / 1405	1405 / -	1405 / 1405	1300 / -	- / 1300	1950 / 1950 / 1950	2200 / 2200	1700 / 1700 / 1700	1805 / 1805
Potrošnja goriva (l/100 km) (Grand Sport)										
Prijenos	Ručni mjenjač sa 6 st. prijenosa	Ručni mjenjač sa 6 st. prijenosa	Ručni mjenjač sa 6 st. prijenosa	Ručni mjenjač sa 6 st. prijenosa	Automatski mjenjač sa 6 st. prijenosa	-	Ručni mjenjač sa 6 st. prijenosa	Ručni mjenjač sa 6 st. prijenosa	Automatski mjenjač sa 8 st. prijenosa	Automatski mjenjač sa 8 st. prijenosa
U gradu	4,9	4,6	5,2	5,1	6,1	-	6,7	8,1	7,4	8,8
Izvan grada	3,8	3,6	4,0	3,9	4,5	-	4,3	5,1	4,5	5,8
Prosječna	4,2	4,0	4,5	4,3	5,1	-	5,2	6,2	5,5	7,1
Emisija CO ₂ (g/km)	110	105	118	114	134	-	136	163	145	189
Najveća brzina (km/h)	201	205	211	211	203	-	226	223	223	233
Ubrzanje 0-100 km/h (s)	11,6	11,6	10,5	10,5	10,9	-	8,7	9,7	8,9	7,9
Potrošnja goriva (l/100 km) (Sports Tourer / Country Tourer)										
Prijenos	-	Ručni mjenjač sa 6 st. prijenosa	-	Ručni mjenjač sa 6 st. prijenosa	-	Automatski mjenjač sa 6 st. prijenosa	Ručni mjenjač sa 6 st. prijenosa	Ručni mjenjač sa 6 st. prijenosa	Automatski mjenjač sa 8 st. prijenosa	Automatski mjenjač sa 8 st. prijenosa
U gradu	-	5,0	-	5,3	-	6,1	6,9 / 7,1	8,3 / 8,4	7,5 / 7,6	8,9 / 8,9
Izvan grada	-	3,8	-	4,1	-	4,6	4,3 / 4,6	5,2 / 5,4	4,6 / 5,0	6,0 / 6,0
Prosječna	-	4,3	-	4,5	-	5,2	5,3 / 5,5	6,3 / 6,5	5,7 / 6,0	7,2 / 7,2
Emisija CO ₂ (g/km)	-	108	-	117	-	137	139 / 145	166 / 172	150 / 157	189 / 189
Najveća brzina (km/h)	-	201	-	212	-	204	223 / 220	220 / 218	220 / 218	231 / 228
Ubrzanje 0-100 km/h (s)	-	11,8	-	10,7	-	11,2	8,9 / 9,2	9,9 / 9,9	9,2 / 9,4	8,0 / 8,2

Cjenik je važeći od 01.08.2017. do objave novog. Izrađen je prema tečaju od 7.50 KN za 1 EUR. Konačna cijena novog vozila se obračunava u kunama prema prodajnom tečaju EUR-a kod RBA banke važećem na dan uplate (osim posebnog poreza). Preporučena maloprodajna cijena vozila uključuje PDV i posebni porez (trošarinu) kod vozila koja su u obvezi plaćanja posebnog poreza na motorna vozila. Preporučena maloprodajna cijena dodatne opreme uključuje samo PDV, ali ne i posebni porez (trošarinu). Iznos posebnog poreza na motorna vozila je informativan. Konačan iznos posebnog poreza ovisi o odabranoj dodatnoj opremi i dimenzijama guma te se za detaljni izračun obratite svom ovlaštenom Opel partneru.

Recikliranje: informacije o programu Dizajn za okoliš, našoj mreži zamjene starog za novo i recikliranju vozila kojima je istekao vijek trajanja potražite na web-mjestu www.opel.hr. Sadržaj se temelji na informacijama dostupnim 01.08.2017. Vaš ovlašten Opel partner može Vam dati točne informacije o mogućim promjenama u međuvremenu. Podaci su informativni. Opel Southeast Europe LLC ne snosi nikakvu odgovornost.