

OPEL Mokka X



	5 vrata		Selection	Enjoy	Excite	Innovation	Ultimate
	Motor	Mjenjač					
Benzin	1.6 Start/Stop 85 kW/115 KS	Ručni mjenjač s 5 st. prijenosa	147 144	158 864	164 601	-	-
	1.4 Turbo ECOTEC® Start/Stop 103 kW/140 KS	Ručni mjenjač sa 6 st. prijenosa	-	161 968	170 743	176 554	201 634
	1.4 Turbo 103 kW/140 KS	Automatski mjenjač sa 6 st. prijenosa	-	165 110	173 874	178 944	206 624
	1.4 Turbo ECOTEC® LPG 103 kW/140 KS	Ručni mjenjač sa 6 st. prijenosa	-	165 570		176 553	
	1.4 Turbo Start/Stop 4x4 103 kW/140 KS	Ručni mjenjač sa 6 st. prijenosa	-	181 750	187 600	195 236	221 516
	1.4 Turbo Start/Stop 4x4 112 kW/152 KS	Automatski mjenjač sa 6 st. prijenosa	-	187 212	193 062	200 698	226 278
	5 vrata		Selection	Enjoy	Excite	Innovation	Ultimate
	Motor	Mjenjač					
Dizel	1.6 Dizel ECOTEC® Start/Stop 81 kW/110 KS	Ručni mjenjač sa 6 st. prijenosa	-	164 427	170 277	198 505	203 800
	1.6 Dizel Start/Stop 100 kW/136 KS	Ručni mjenjač sa 6 st. prijenosa	-	168 462	174 312	203 515	208 885
	1.6 Dizel 100 kW/136 KS	Automatski mjenjač sa 6 st. prijenosa	-	176 812	182 662	194 191	222 971
	1.6 Dizel Start/Stop 4x4 100 kW/136 KS	Ručni mjenjač sa 6 st. prijenosa	-	187 819	193 669	202 662	235 846

Cjenik je važeći od 01.08.2017. do objave novog. Izrađen je prema tečaju od 7.50 KN za 1 EUR. Konačna cijena novog vozila se obračunava u kunama prema prodajnom tečaju EUR-a kod RBA banke važećem na dan uplate (osim posebnog poreza). Preporučena maloprodajna cijena vozila uključuje PDV i posebni porez (trošarinu) kod vozila koja su u obvezi plaćanja posebnog poreza na motorna vozila. Preporučena maloprodajna cijena dodatne opreme uključuje samo PDV, ali ne i posebni porez (trošarinu). Iznos posebnog poreza na motorna vozila je informativan. Konačan iznos posebnog poreza ovisi o odabranoj dodatnoj opremi i dimenzijama guma te se za detaljni izračun obratite svom ovlaštenom Opel partneru.

Recikliranje: informacije o programu Dizajn za okoliš, našoj mreži zamjene starog za novo i recikliranje vozila kojima je istekao vijek trajanja potražite na web-mjestu www.opel.hr. Sadržaj se temelji na informacijama dostupnima 01.08.2017. Vaš ovlašten Opel partner može Vam dati točne informacije o mogućim promjenama u međuvremenu. Podaci su informativni. Opel Southeast Europe LLC ne snosi nikakvu odgovornost.

Opel Southeast Europe LLC, 08/2017.

DODATNI PAKETI OPREME		Selection	Enjoy	Excite	Innovation	Ultimate
Opel Eye paket Ekran: dodatne informacije za vozača (grafički, jedna boja), raspoznavanje prometnih znakova, upozorenje na mogućnost frontalnog sudara, indikator razmaka do vozila ispred, upozorenje na izlazak iz voznog traka	OBT	-	5 250	5 250	5 250	5 250
Comfort paket Pretnac za odlaganje stvari ispod suvozačeva sjedala, automatski dvozonski klima uređaj, elektronička kontrola klime, naslon za ruku sprijeda	OBY	-	450	S	S	S
Zimski paket Grijanje prednjih sjedala, Grijanje upravljača	OCK	-	2 265	2 265	2 265	2 265
Paket 1 Light & Sight Senzori za kišu, Unutrašnji retrovizor osjetljiv na jačinu svjetla, Osvijetljena ogledala u štitnicima za sunce, Automatska kontrola svjetala, Podešavanje visine snopa prednjih svjetala uz pomoć digitalne Gentex kamere	OCP	-	743	S	S	S
Paket 2 Light & Sight Dodatna prednja svjetla kod skretanja, Prednja poziciona LED svjetla, Led stražnja svjetla, Automatsko prilagodjavanje duljine svjetlosnog snopa	OBJ	-	10 500	10 500	10 500	S
Električni paket Pomoć pri parkiranju sprijeda i straga, Vanjski retrovizori u boji vozila, grijani, električno podesivi i preklopivi, Utičnica za 230 V u stražnjem dijelu podne konzole	OGD	-	3 563	S	S	S
Enjoy paket 1 Električni paket, Paket 1 Light & Sight, Comfort paket	LP9W	-	3 150	S	-	-
Lokalni Premium paket Paket 2 Light & Sight, Stražnja kamera, Radioprijemnik Intellilink RF900 Nav	LPAH	-	-	-	13 121	-

VANJSKA OPREMA		Selection	Enjoy	Excite	Innovation	Ultimate
Osnovne boje	BAS	0	0	0	0	0
Brijljantna boja	9BR	1 500	1 500	1 500	1 500	1 500
Metalik boja	9M2	2 385	2 385	2 385	2 385	2 385
Butik boje	BBQ	3 510	3 510	3 510	3 510	3 510
Krovni nosači	V2P	S	S	S	S	S
Ručka na vratima, suvozačeva strana	E27	S	S	S	S	S
Ručka na vratima, vozačeva strana	E28	S	S	S	-	-
Atermička stakla prozora	AKP	S	S	-	-	-
Zatamnjena stražnja stakla	AKO	-	645	S	S	S
Atermičko vjetrobransko staklo	AKX	S	S	S	S	S
Svjetla za maglu sprijeda	T3U	-	S	S	S	S
Svjetla za maglu, straga	T79	S	S	S	S	S
Vanjske ručice na vratima u boji vozila	D75	S	S	S	S	S
Vanjski retrovizori u boji vozila, grijani, električno podesivi, ručno preklopivi	DG6	S	S	S	-	-
Vanjski retrovizori u boji vozila, grijani, električno podesivi, električno preklopivi	DL7	-	-	-	S	S
Prozirni električni krovni otvor	CF5	-	4 208	4 208	4 208	4 208
Intervalno pranje / brisanje stražnjeg stakla	C25	S	S	S	S	S
Flex Fix nosač bicikla, najveći međuosovinski razmak bicikla 1150 mm	D7D	-	7 710	7 710	7 710	-
Zaštitna pragova	B70	-	-	-	S	S

UNUTARNJA OPREMA		Selection	Enjoy	Excite	Innovation	Ultimate
Presvlake "Milano", Jet crna	TATA	0	0	0	-	-
Presvlake "Select", Marvel crna	TAUC	-	-	0	-	-
Presvlake od tkanine "Lighthouse Rhombus" (Moroccana), Jet crna / Shale	TAR6	-	-	-	0	0
Presvlake od tkanine "Lighthouse Rhombus" (Moroccana), Jet crna / Jet crna	TAR7	-	-	-	0	0
Kožne presvlake "Jasmin", jet crna		-	-	-	11 010	11 010
Ergonomsko vozačko i suvozačko sportsko sjedalo, Grijanje prednjih sjedala, Grijanje upravljača	TAJQ	-	-	-	11 010	11 010
Kožne presvlake "Jasmin", Jet crna / Morello crvena		-	-	-	11 010	11 010
Ergonomsko vozačko i suvozačko sportsko sjedalo, Grijanje prednjih sjedala, Grijanje upravljača	TATQ	-	-	-	11 010	11 010
Vozačevo sjedalo ručno podesivo u 4 smjera	AH3	S	S	S	S	S
Ergonomsko vozačko i suvozačko sportsko sjedalo	AE4	-	4 500	4 500	4 500	4 500
Ergonomsko vozačko sportsko sjedalo	AUS	-	3 315	3 315	-	-
Stražnje sjedalo preklopivo u omjeru 60/40	A77	S	S	S	S	-
Stražnje sjedalo preklopivo u podnicu	AMG	-	-	-	375	S
Električni podizač prednjeg vozačevog prozora	AXG	S	S	S	S	S
Električni podizač prednjeg suvozačevog prozora	AEF	S	S	S	S	S
Električni podizači stražnjih prozora	AER	-	S	S	S	S
Štitnici za sunce za vozača i suvozača s ogledalima	DLV	S	S	S	-	-
Unutrašnji retrovizor s ručnim preklapanjem	D31	S	S	S	-	-
Čvrsta prekrivka prtljažnog prostora	EN6	S	S	S	S	S
Upravljač s tri kraka	N54	S	-	-	-	-
Kožom presvučeno kolo upravljača, s 3 kraka	N34	-	S	S	S	S
Upravljač podesiv po visini i dubini	N37	S	S	S	S	S

UNUTARNJA OPREMA		Selection	Enjoy	Excite	Innovation	Ultimate
Klima uređaj s filterom zraka	C67	S	S	S	-	-
Dvozonka automatska klima, elektronička kontrola klime	CJ2	-	-	-	S	S
Pomoćni grijač	K07	-	13 538	13 538	13 538	13 538
Sustav brzog grijanja	C32	-	1 620	1 620	1 620	1 620
Osvjetljenje pretinca za rukavice	U27	S	S	S	S	S
Središnje zaključavanje daljinskim upravljačem, Daljinsko upravljanje poklopca za gorivo	ATG	S	S	S	S	S
Stražnja kamera	UVC	-	1 620	1 620	1 620	1 620
Truba s jednim tonom	U04	S	S	S	S	S

AUDIO		Selection	Enjoy	Excite	Innovation	Ultimate
Radio 300 BT 6 zvučnika, Duga krovna antena, USB veza, Kontrole radija na upravljaču	IP1	S	S	S	-	-
Informacijsko-multimedijski sustav s radijem – srednja razina (BYOM 2) 6 zvučnika, Duga krovna antena, USB veza, Kontrole radija na upravljaču	IOA	-	3 375	3 375	S	-
Radioprijemnik Intellilink RF900 Navi 6 zvučnika, Duga krovna antena, USB veza, Kontrole radija na upravljaču	IO6	-	5 250	5 250	1 875	S
Premium sustav zvučnika	UQA	-	3 750	3 750	3 750	S
Dig. audiosustav, int. DAB/DAB+	U2Q	803	803	803	803	803
Unaprijeđeni (segmentirani) zaslon s instrumentima s dodatnim podacima za vozača	UDD	-	900	900	900	S
Sistem za praćenje tlaka u gumama	UJM	S	S	S	S	S

SIGURNOST		Selection	Enjoy	Excite	Innovation	Ultimate
Sustav za sprječavanje blokiranja kotača (ABS), disk kočnice sprijeda i straga	JL9	S	S	S	S	S
Tempomat, s upravljanjem brzine	K33	S	S	S	S	S
Bočni i krovni zračni jastuci za vozača i suvozača	AYC	S	S	S	S	S
Nasloni za glavu podesivi u 4 smjera	AHR	S	S	S	S	S
Deaktivacija zračnog jastuka suvozača pomoću ključa	C99	S	S	S	S	S
ISOFIX s dvije točke	UQK	S	S	S	S	S
Osnovni auto alarm	UTJ	S	S	S	S	S
Kontrola zaključavanja, ulazak putem daljinskog upravljača, pasivni ulazak (PEPS)	ATH	-	2 925	2 925	2 925	S
Protuprovalni uređaj	UTT	1 425	1 425	S	1 425	1 425
Kontrola zaključavanja kotača	PB4	-	188	188	188	188

GUME I NAPLATCI		Selection	Enjoy	Excite	Innovation	Ultimate
Aluminijski naplatci 17 x 7.0, J, 5 dvostrukih krakova, Sparkle srebrna	WQX	-	S	0	-	-
Aluminijski naplatci 18 x 7.0 J	R16	-	750	S	-	-
Aluminijski naplatci 18 x 7.0, J	RV8	-	-	-	S	-
Aluminijski naplatci 18 x 7.0 J	RRU	-	-	-	0	S
Aluminijski naplatci 18 x 7.0 J, 10-zazvoni dizajn, visoki sjajni crni	REY	-	750	0	0	0
Aluminijski naplatci 19 x 7.5 J	RT7	-	5 625	5 625	5 625	5 625
Rezervni kotač manjih dimenzija T155/90 R16	RVZ	645	645	S	645	S
Gume 215/60R17 SL 96H BW AL3 (Goodyear 17" gume za sve vremenske prilike)	R55	-	1 875	1 875	1 875	1 875

Dodatna oprema		Selection	Enjoy	Excite	Innovation	Ultimate
Organizator prtljažnog prostora	CBW	323	323	323	323	323
Uklonjiva kuka za vuču	V65	6 255	6 255	6 255	6 255	6 255
Gumeni tepisi	BDM	-	990	990	990	990
Premium podne prostirke	BB4	990	990	990	990	990

Cjenik je važeći od 01.08.2017. do objave novog. Izrađen je prema tečaju od 7.50 KN za 1 EUR. Konačna cijena novog vozila se obračunava u kunama prema prodajnom tečaju EUR-a kod RBA banke važećem na dan uplate (osim posebnog poreza). Preporučena maloprodajna cijena vozila uključuje PDV i posebni porez (trošarinu) kod vozila koja su u obvezi plaćanja posebnog poreza na motorna vozila. Preporučena maloprodajna cijena dodatne opreme uključuje samo PDV, ali ne i posebni porez (trošarinu). Iznos posebnog poreza na motorna vozila je informativan. Konačan iznos posebnog poreza ovisi o odabranoj dodatnoj opremi i dimenzijama guma te se za detaljni izračun obratite svom ovlaštenom Opel partneru.

Recikliranje: informacije o programu Dizajn za okoliš, našoj mreži zamjene starog za novo i recikliranju vozila kojima je istekao vijek trajanja potražite na web-mjestu www.opel.hr. Sadržaj se temelji na informacijama dostupnima 01.08.2017. Vaš ovlašten Opel partner može Vam dati točne informacije o mogućim promjenama u međuvremenu. Podaci su informativni. Opel Southeast Europe LLC ne snosi nikakvu odgovornost.

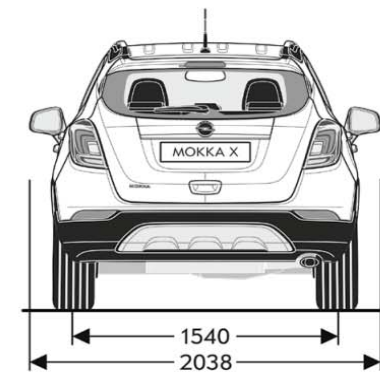
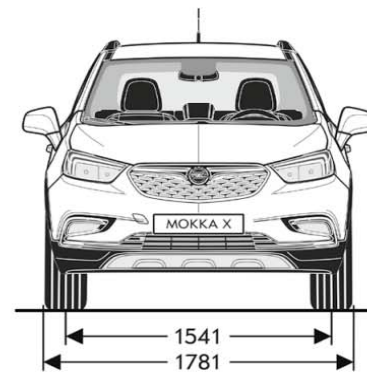
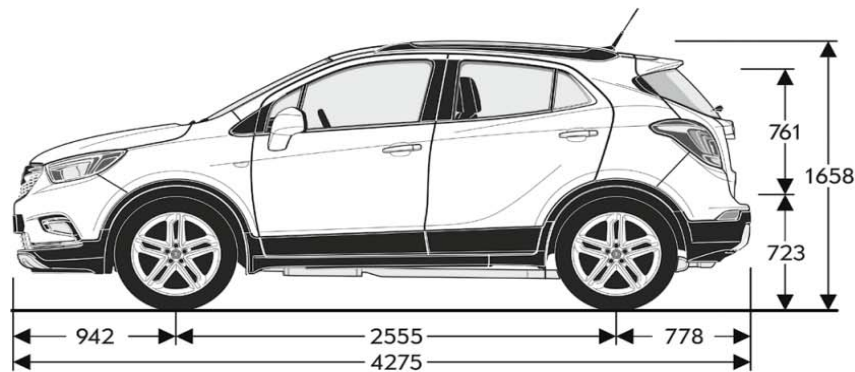
Opel Southeast Europe LLC, 08/2017.

Opći podaci	
Dimenzije vozila u mm	5 vrata
Visina, prazan	1658
Ukupna dužina	4275
Međuosovinski razmak	2555
Širina (sa/bez vanjskih ogledala)	2038 / 1781
Trag kotača (prednjih / stražnjih)	1541 / 1540

Krug okretaja u m	
	5 vrata
Trag kotača	11,5

Opći podaci	
Dimenzije prtljažnog prostora u mm	5 vrata
Dužina prtljažnog prostora od stražnjih vrata do drugog reda sjedala	730
Dužina prtljažnog prostora, od stražnjih vrata do prednjih sjedala	1428
Širina	915
Visina prtljažnog prostora	723

Obujam prtljažnog prostora u l	
	5 vrata
Od stražnjeg sjedala do prekrivke prtljažnog prostora	356
Kapacitet prtljažnog prostora do ruba prednjih sjedala	785
Kapacitet prtljažnog prostora do prednjih sjedala i krova	1372



Benzinski motori						
Motor	1.4 Turbo (103 kW / 140 KS)	1.4 Turbo ECOTEC® Start/Stop (103 kW / 140 KS)	1.4 Turbo Start/Stop 4x4 (103 kW / 140 KS)	1.4 Turbo ECOTEC® LPG (103 kW / 140 KS)	1.4 Turbo Start/Stop 4x4 (112 kW / 152 KS)	1.6 Start/Stop (85 kW / 115 KS)
Standard emisije	EURO6	EURO6	EURO6	EURO6	EURO6	EURO6
Gorivo	Benzin	Benzin	Benzin	Benzin / LPG	Benzin	Benzin
Broj cilindara	4	4	4	4	4	4
Promjer u mm	72,5	72,5	72,5	72,5	74,0	79,0
Hod u mm	82,6	82,6	82,6	82,6	82,6	81,5
Zapremnina motora (cm ³)	1364	1364	1364	1364	1399	1598
Snaga (kW/KS)	103 / 140	103 / 140	103 / 140	103 / 140	112 / 152	85 / 115
Pri broju okretaja	4900-6000	4900-6000	4900-6000	4900-6000	5600	6000
Okretni moment (Nm)	200	200	200	200	240	155
Pri broju okretaja	1850-4900	1850-4900	1850-4900	1850-4900	2000-4000	4000
Masa i opterećenja osovine u kg						
Masa praznog vozila uključujući i vozača	1409	1394	1445	1450	1481	1355
Dozvoljena masa vozila	1843	1828	1879	1842	1915	1789
Nosivost	320	320	320	320	320	320
Maksimalna težina prikolice bez kočnica	500	500	500	500	500	500
Maksimalna težina prikolice (12% nagib)	1200	1200	1200	1200	1500	1200
Potrošnja goriva (l/100 km)						
Prijenos	Automatski mjenjač sa 6 st. prijenosa	Ručni mjenjač sa 6 st. prijenosa	Ručni mjenjač sa 6 st. prijenosa	Ručni mjenjač sa 6 st. prijenosa	Automatski mjenjač sa 6 st. prijenosa	Ručni mjenjač sa 5 st. prijenosa
U gradu	8,2- 8,4	7,6 - 7,9	8,2 - 8,5	8,1 (Benzin)/10,1 (LPG)	8,6-8,6	8,5 - 8,8
Van grada	5,1 - 5,4	5,1 - 5,4	5,5 - 5,8	5,4 (Benzin)/6,6 (LPG)	5,4-6,6	5,5 - 5,8
Prosječna	6,2 - 6,5	6,0 - 6,3	6,4 - 6,7	6,1 (Benzin)/7,6 (LPG)	6,5-6,7	6,6 - 6,9
Emisija CO ₂ (g/km)	144-149	138-140	149-152	147 (Benzin)/129 (LPG)	148-150	153
Najveća brzina (km/h)	187	193	190	193	193	170
Ubrzanje 0-100 km/h (s)	10,7	9,9	9,9	10,2	9,7	12,5

Dizelski motori				
Motor	1.6 Dizel ECOTEC® Start/Stop (81 kW / 110 KS)	1.6 Dizel Start/Stop (100 kW / 136 KS)	1.6 Dizel (100 kW / 136 KS)	1.6 Dizel Start/Stop 4x4 (100 kW / 136 KS)
Standard emisije	EURO6	EURO6	EURO6	EURO6
Gorivo	Dizel	Dizel	Dizel	Dizel
Broj cilindara	4	4	4	4
Promjer u mm	79,7	79,7	79,7	79,7
Hod u mm	80,1	80,1	80,1	80,1
Zapremnina motora (cm ³)	1598	1598	1598	1598
Snaga (kW/KS)	81 / 110	100 / 136	100 / 136	100 / 136
Pri broju okretaja	4000	3500 - 4000	3500 - 4000	3500 - 4000
Okretni moment (Nm)	300	320	320	320
Pri broju okretaja	2000 - 2250	2000 - 2250	2000 - 2250	2000 - 2250

Masa i opterećenja osovine u kg				
Masa praznog vozila uključujući i vozača	1449	1449	1462	1504
Dozvoljena masa vozila	1883	1883	1896	1938
Nosivost	320	320	320	320
Maksimalna težina prikolice bez kočnica	500	500	500	500
Maksimalna težina prikolice (12% nagib)	1500	1500	1500	1500

Potrošnja goriva (l/100 km)				
Prijenos	Ručni mjenjač sa 6 st. prijenosa	Ručni mjenjač sa 6 st. prijenosa	Automatski mjenjač sa 6 st. prijenosa	Ručni mjenjač sa 6 st. prijenosa
U gradu	4,4	4,7 - 4,8	5,9 - 6,1	5,0 - 5,2
Van grada	3,6-3,7	3,8 - 4,0	4,3 - 4,5	4,2 - 4,4
Prosječna	3,9-4,0	4,1 - 4,3	4,9 - 5,1	4,5 - 4,7
Emisija CO ₂ (g/km)	103-105	106-114	128-132	119-124
Najveća brzina (km/h)	181	191	187	188
Ubrzanje 0-100 km/h (s)	11,9	9,9	10,9	10,3

Cjenik je važeći od 01.08.2017. do objave novog. Izrađen je prema tečaju od 7.50 KN za 1 EUR. Konačna cijena novog vozila se obračunava u kunama prema prodajnom tečaju EUR-a kod RBA banke važećem na dan uplate (osim posebnog poreza). Preporučena maloprodajna cijena vozila uključuje PDV i posebni porez (trošarinu) kod vozila koja su u obvezi plaćanja posebnog poreza na motorna vozila. Preporučena maloprodajna cijena dodatne opreme uključuje samo PDV, ali ne i posebni porez (trošarinu). Iznos posebnog poreza na motorna vozila je informativan. Konačan iznos posebnog poreza ovisi o odabranoj dodatnoj opremi i dimenzijama guma te se za detaljni izračun obratite svom ovlaštenom Opel partneru.

Recikliranje: informacije o programu Dizajn za okoliš, našoj mreži zamjene starog za novo i recikliranju vozila kojima je istekao vijek trajanja potražite na web-mjestu www.opel.hr. Sadržaj se temelji na informacijama dostupnima 01.08.2017. Vaš ovlašten Opel partner može Vam dati točne informacije o mogućim promjenama u međuvremenu. Podaci su informativni. Opel Southeast Europe LLC ne snosi nikakvu odgovornost.

Opel Southeast Europe LLC, 08/2017.