

OPEL Vivaro



Dizel	Combi		1.6 Dizel Start/Stop (70 kW/95 KS)	1.6 BiTurbo Dizel Start/Stop (92 kW/125 KS)	1.6 BiTurbo Dizel Start/Stop (107 kW/145 KS)
	Verzija	Masa			
Dizel	L1H1	2700 kg	230 335	227 195	239 375
	L1H1	2900 kg	232 285	229 145	241 325
	L2H1	2900 kg	236 185	233 045	245 225

Dizel	Combi+		1.6 Dizel Start/Stop (70 kW/95 KS)	1.6 BiTurbo Dizel Start/Stop (92 kW/125 KS)	1.6 BiTurbo Dizel Start/Stop (107 kW/145 KS)
	Verzija	Masa			
Dizel	L1H1	2700 kg	249 835	246 695	262 913
	L1H1	2900 kg	251 785	248 645	264 900
	L2H1	2900 kg	255 685	256 605	268 875

Dizel	Tourer		1.6 Dizel Start/Stop (70 kW/95 KS)	1.6 BiTurbo Dizel Start/Stop (92 kW/125 KS)	1.6 BiTurbo Dizel Start/Stop (107 kW/145 KS)
	Verzija	Masa			
Dizel	L1H1	2700 kg	-	294 368	306 638
	L2H1	2700 kg	-	298 343	310 613

Dizel	Life		1.6 Dizel Start/Stop (70 kW/95 KS)	1.6 BiTurbo Dizel Start/Stop (92 kW/125 KS)	1.6 BiTurbo Dizel Start/Stop (107 kW/145 KS)
	Verzija	Masa			
Dizel	L1H1	2700 kg	-	311 200	323 515
	L2H1	2700 kg	-	315 212	327 527

Cjenik je važeći od 01.08.2017. do objave novog. Izrađen je prema tečaju od 7.50 KN za 1 EUR. Konačna cijena novog vozila se obračunava u kunama prema prodajnom tečaju EUR-a kod RBA banke važećem na dan uplate (osim posebnog poreza). Preporučena maloprodajna cijena vozila uključuje PDV i posebni porez (trošarinu) kod vozila koja su u obvezi plaćanja posebnog poreza na motorna vozila. Preporučena maloprodajna cijena dodatne opreme uključuje samo PDV, ali ne i posebni porez (trošarinu). Iznos posebnog poreza na motorna vozila je informativan. Konačan iznos posebnog poreza ovisi o odabranoj dodatnoj opremi i dimenzijama guma te se za detaljni izračun obratite svom ovlaštenom Opel partneru.

Recikliranje: informacije o programu Dizajn za okoliš, našoj mreži zamjene starog za novo i recikliranje vozila kojima je istekao vijek trajanja potražite na web-mjestu www.opel.hr. Sadržaj se temelji na informacijama dostupnima 01.08.2017. Vaš ovlašten Opel partner može Vam dati točne informacije o mogućim promjenama u međuvremenu. Podaci su informativni. Opel Southeast Europe LLC ne snosi nikakvu odgovornost.

Opel Southeast Europe LLC, 08/2017.

DODATNI PAKETI OPREME		Combi	Combi+	Tourer	Life
Putničko vozilo sa teretnom homologacijom	AXZ	0	-	-	-
Paket za eksterijer 1		2 691	S	2 691	-
Stražnji odbojnik s oblim kutevima u boji karoserije, Prednji odbojnik u boji karoserije	5LK				
Paket za eksterijer 2		2 878	2 878	2 878	-
Stražnji odbojnik s oblim kutevima u boji karoserije, Prednji odbojnik u boji karoserije, Bočnezaštitne letvice u boji karoserije, Kućišta vanjskih retrovizora u boji karoserije	5LR				
Paket za eksterijer 2 sa XADR/XADS/LPX1	5LR	188	188	188	-
Paket za eksterijer 3		3 075	3 075	3 075	-
Stražnji odbojnik s oblim kutevima u boji karoserije, Prednji odbojnik u boji karoserije, Bočnezaštitne letvice u boji karoserije, Vodoravno podijeljen stražnji odbojnik u boji karoserije, Kućišta vanjskih retrovizora u boji karoserije, Okomiti stupovi D-nosača s ojačanjem oko stražnjih svjetala u boji karoserije, Vršni pokrovi D-nosača u boji karoserije	5LS				
Paket za eksterijer 3 sa XADR/XADS/LPX1	5LS	384	384	384	-
Paket za eksterijer 4		-	-	S	S
Stražnji odbojnik s obojenim kutevima u boji karoserije, Prednji odbojnik u boji karoserije, Bočneshštitne slitine u boji karoserije, Vodoravno podijeljen stražnji bumper u boji karoserije, Okomiti stupovi D-nosača s ojačanjem oko stražnjih svjetala u boji karoserije, Vršni pokriva D-nosača u boji karoserije, Ručke na vratima (i onim utovarnog prostora) obojane u sjajnu crnu boju, Pokrov u sjajnoj crnoj boji na osvjetljenju tablice na vratima utovarnog prostora, OSRVM kućište u crnoj boji visokog sjaja	5M0				
Lokalni paket Business Edition za kombije (dostupno samo s TAMB)		12 750	2 775	-	-
Upravljač presvučen kožom, Klima uređaj sprijeda i straga, Kruta prekrivka prtljažnog prostora, Paket za ljepši izgled, Naslon za ruke na stražnjem sjedalu, Električno podizanje stakala jednim dodirnom gumba, Zračni jastuci za vozača i suvozača, CD18 BT USB - 2DIN radio, CD MP3, Bluetooth	LPX1				
Lokalni paket Novi Business Edition za kombije		9 008	-	-	-
Upravljač presvučen kožom, Klima uređaj sprijeda i straga, Kruta prekrivka prtljažnog prostora, Električno podizanje stakala jednim dodirnom gumba, CD18 BT USB - 2DIN radio, CD MP3, Bluetooth	LP96				
Lokalni Premium paket		4 456	3 684	-	-
Sustav LED svjetala za dnevnu vožnju, Držač za pametni telefon, Pomoć pri parkiranju, straga, Svjetla za maglu sprijeda	LPCD				
Paket za svjetla		7 716	7 716	-	-
Svjetla za maglu sprijeda, Automatska kontrola prednjih svjetala i brisača, Sustav LED svjetala za dnevnu vožnju	XAEG				
Paket za navigaciju		8 709	8 709	8 709	8 709
Navigacijski sustav Navi 50 MediaNav s dodirnim zaslonom, Bluetooth, USB, Stražnja kamera s asistencijom za lakše parkiranje, Električno podizanje stakala jednim dodirnom gumba, Tempomat, kontrola zaključavanja, ključ s 3 gumba, nemogućnost otvaranja jednih vrata, Držač za pametni telefon	OEC				
Paket za navigaciju sa XAEA/XAEB	OEC	7 843	7 843	-	-
Paket za klimatizaciju s tempomatom		6 591	6 591	-	-
Klima uređaj s manualnim kontrolama, CD18 BT USB - 2DIN radio, CD MP3, Bluetooth, Tempomat	XAEB				
Paket za udobnost s tempomatom		10 274	10 274	-	-
Klima uređaj s manualnim kontrolama, Svjetla za maglu sprijeda, Automatska kontrola prednjih svjetala i brisača, Tempomat	XAEA				
Paket za ljepši izgled (dostupno samo s TAMB)		4 725	4 725	-	-
Sustav LED svjetala za dnevnu vožnju, Svjetla za maglu sprijeda, Glatki poklopci naplataka, Paket za eksterijer 1, Upravljač presvučen kožom	XADR				
Paket Combi Elegance (dostupno samo s TAMB & C25)		26 325	26 325	-	-
Sustav LED svjetala za dnevnu vožnju, Svjetla za maglu sprijeda, Automatska kontrola prednjih svjetala i brisača, Aluminijski kotači 6.0 x 17, dizajn 1, Paket za eksterijer 1, Klima uređaj sprijeda i straga, Upravljač presvučen kožom, Klizna vrata s kliznim prozorom s desne strane, Obloga s kliznim prozorom s lijeve strane, CD18 BT USB - 2DIN radio, CD MP3, Bluetooth, Ostakljena stražnja vrata	XADS				
Paket Champion		23 438	-	-	-
Kontrola zaključavanja, ulazak bez ključa, Navigacijski sustav Navi 80 Intellilink s dodirnim zaslonom, Paket IRMSCHER Tourer - Combi	XiDD				
Combi + - sportski paket		-	16 500	-	-
Aluminijski kotači 17 x 6.0 J, boja kotača srebrna ili crna (ovisno o naljepnicama), Zatamnjeni svi prozori, Sustav LED svjetala za dnevnu vožnju, Automatska kontrola prednjih svjetala i brisača, Pomoć pri parkiranju, straga, Navigacijski sustav Navi 50 MediaNav s dodirnim zaslonom, Držač za pametni telefon, Paket za eksterijer 3	XZ45				
Tourer & Life - sportski paket		-	-	6 000	6 000
Aluminijski kotači 17 x 6.0 J, Zatamnjeni svi prozori, Navigacijski sustav Navi 50 MediaNav s dodirnim zaslonom, Držač za pametni telefon	XZ46				
Combi - sportski paket		27 000	-	-	-
Tempomat, Upravljač presvučen kožom, Aluminijski kotači 17 x 6.0 J, boja kotača srebrna ili crna (ovisno o naljepnicama), Klima uređaj sprijeda i straga, Električno podizanje stakala jednim dodirnom gumba, Sustav LED svjetala za dnevnu vožnju, Automatska kontrola prednjih svjetala i brisača, Svjetla za maglu sprijeda, Pomoć pri parkiranju, straga, Navigacijski sustav Navi 50 MediaNav s dodirnim zaslonom, Držač za pametni telefon, Paket za eksterijer 3, Kontrola zaključavanja, ključ s 3 gumba, nemogućnost otvaranja jednih vrata	XZ47				
Kožni paket (dostupno samo s TB38)		-	-	25 500	25 500
Aluminijski kotači 17 x 6.0 J, Zatamnjeni svi prozori, Navigacijski sustav Navi 80 Intellilink s dodirnim zaslonom, Držač za pametni telefon	XAEW				

VANJSKA OPREMA		Combi	Combi+	Tourer	Life
Osnovne boje	BAS	0	0	0	0
Briljantna boja	9BR	3 305	3 305	3 305	3 305
Metalik boja	9M2	4 200	4 200	4 200	4 200
Butik boje	BBQ	5 325	5 325	5 325	5 325
Retrovizori električni podesivi	DL8	S	S	S	S
Bez stražnjeg bočnog stakla	AA5	0	-	-	-
Zatamnjeni svi prozori	AJQ	S	-	-	-
Zatamnjeni bočni prozori i stražnji prozor (iza B-nosača)	AJS	1 785	S	S	S
Zatamnjeni svi prozori	AJR	-	2 250	2 250	2 250
Električni podizači prednjih stakala	A32	S	-	-	-
Električno podizanje stakala jednim dodiranjem gumba	AXG	450	S	S	S
Klizna vrata s fiksnim prozorom s desne strane	BSA	S	1 815	-	-
Klizna vrata s kliznim prozorom s desne strane	BSC	2 333	S	S	S
Obloga s fiksnim prozorom s lijeve strane	BTE	S	-	-	-
Obloga s kliznim prozorom s lijeve strane	BTG	1 043	S	S	S
Klizna vrata s fiksnim prozorom s lijeve strane	BSB	1 815	1 815	-	-
Klizna vrata s kliznim prozorom s lijeve strane	BSD	2 798	2 798	2 798	2 798
Ostakljena stražnja vrata, kut otvaranja 180°	J1X	S	555	-	-
Ostakljena stražnja vrata	J1U	2 460	S	S	S
Intervalno pranje / brisanje stražnjeg stakla	C25	1 350	1 350	S	S
Kuka za vuču	VR2	2 768	2 768	2 768	2 768
Zaštitni poklopac motora	NY2	2 344	2 344	2 344	2 344
UNUTARNJA OPREMA		Combi	Combi+	Tourer	Life
Tricess plava	TALY	0	-	-	-
Connect crna		1 125	S	S	S
(dostupno samo s C60/CJ5/CJo/XADR/XADS)	TAMB				
Crna koža	TB38	-	-	12 750	13 500
Crna koža sa XAEW	TB38	-	-	0	0
Vozačko sjedalo s naslonom za ruku podesivo po visini s potporom za lumbarni dio kralježnice	A6M	S	S	S	S
Klupa s dva sjedala na suvozačevoj strani	AE0	S	-	-	S
Klupa za putnike s pretincem za pohranu ispod sjedala	AGE	1 500	S	S	1 500
Jedno sjedalo za putnika s naslonom za ruke, podesivo po visini s potporom za lumbarni dio kralježnice	AGD	1 603	1 603	1 603	S
Naslon za ruke u 2. redu sjedala	ARE	1 875	S	S	S
Dva prilagodljiva nagibna sjedala u 2. redu	AW3	-	-	9 750	S
Grijanje prednjih sjedala	KA1	2 085	2 085	2 085	2 085
Klupa s 3 sjedala u drugom redu	A9L	S	S	S	S
Bez klupe u drugom redu	8X6	-5 676	-5 676	-5 676	-5 676
Bez sjedala u trećem redu	8W8	-2 838	-2 838	-2 838	-2 838
Kruta prekrivka prtljažnog prostora	D42	495	495	S	S
Mreža za teret	AQ2	1 307	1 307	1 307	1 307
Osnovni upravljač	NK5	S	-	-	-
Upravljač presvučen kožom		983	S	S	S
Tempomat	NP5				
Paket za pušače (pepeljara i upaljač)	DT4	S	S	S	S
Tempomat	K34	1 155	S	S	S
Sustav za grijanje HVAC	C41	S	-	-	-
Klima uređaj s manualnim kontrolama	C60	5 993	5 993	-	-
Klima uređaj sprijeda i straga		9 023	S	-	-
Električni pomoćni grijači	CJ5				
Klima uređaj sprijeda i straga sa XAEA/XAEB	CJ5	4 528	-	-	-
Klimatizacija, prednje elektroničke kontrole i stražnje ručne kontrole	CJo	-	-	S	S
Električni pomoćni grijači	C36	2 813	2 813	S	S
Pomoćni grijač	K08	2 708	2 708	2 708	2 708
Plastična obloga stranica do pola visine	B48	S	0	-	-
AUDIO		Combi	Combi+	Tourer	Life
R16 BT USB, 1DIN radio, MP3, Bluetooth	2L4	S	S	S	S
R16 BT USB, 1DIN radio, MP3, Bluetooth + DAB	2L1	1 875	1 875	-	-
CD18 BT USB - 2DIN radio, CD MP3, Bluetooth	2L0	2 269	2 269	2 269	2 269
CD18 BT USB - 2DIN radio, CD MP3, Bluetooth + DAB	2L2	3 225	3 225	3 225	3 225
Navi 50" IntelliLink (ULC3.0), bluetooth, USB		5 250	5 250	5 250	5 250
TomTom navigacijski sustav, osnovna varijanta	2OP				
Navi 50" IntelliLink (ULC3.0), bluetooth, USB sa LPX1/LP96/XAEB/XADS	2OP	3 548	3 548	3 548	3 548
Navi 50" IntelliLink (ULC3.0), bluetooth, USB + DAB		5 250	5 250	5 250	5 250
Prijemnik navigacijskih i prometnih informacija	1OP				

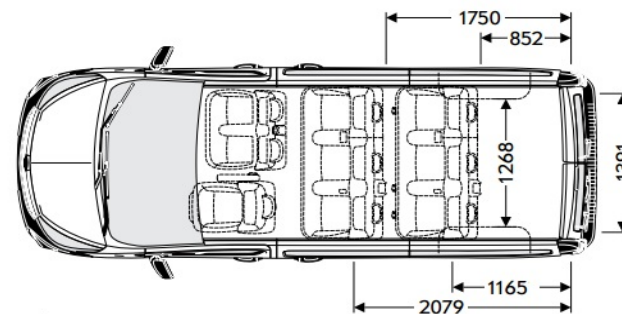
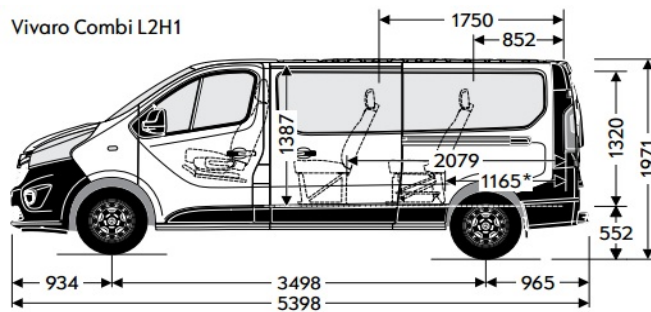
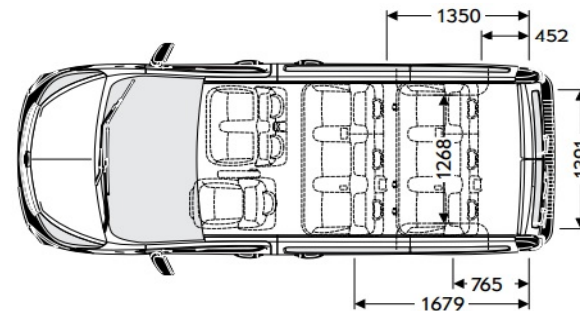
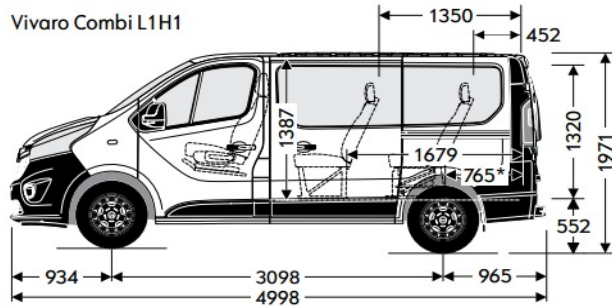
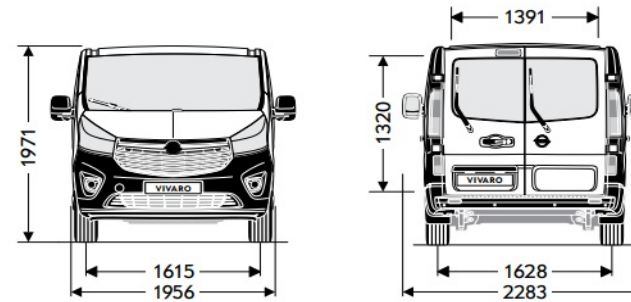
AUDIO		Combi	Combi+	Tourer	Life
Navigacijski sustav Navi 80 Intellilink s dodirnim zaslonom, Bluetooth, USB		9 525	9 525	9 525	9 525
TomTom navigacijski sustav, NFA 3.0 Sat Nav	2L8				
Navigacijski sustav Navi 80 Intellilink s dodirnim zaslonom, Bluetooth, USB sa LPX1/LP96/XAEB/XADS	2L8	7 673	7 673	7 673	7 673
Navigacijski sustav Navi 80 Intellilink s dodirnim zaslonom, Bluetooth, USB sa OEC/XZ45/XZ46/XZ47	2L8	5 588	5 588	5 588	5 588
Navigacijski sustav Navi 80 Intellilink s dodirnim zaslonom, Bluetooth, USB + DAB		9 525	9 525	9 525	9 525
TomTom navigacijski sustav, NFA 3.0 Sat Nav	2L9				
Digitalni tahograf	TGP	5 859	5 859	5 859	5 859
Držač za pametni telefon	UV8	300	300	300	300
Držač za tablet		469	-	-	-
(dostupno samo s 2L4)	B8L				

SIGURNOST		Combi	Combi+	Tourer	Life
ABS i EBD (elektronička raspodjela sile kočenja)	JL9	S	S	S	S
Elektronski program stabilnosti (ESP+)	NW9	S	S	S	S
Zračni jastuk za vozača (sa AXZ)	AJ3	0	-	-	-
Zračni jastuci za vozača i suvozača	AK5	S	-	-	-
Zračni jastuk za vozača i suvozača, bočni zračni jastuk na vozačevoj strani i krovne zračne zavjese sprijeda (sa AE0/AGE&A6M)	AWH	8 603	S	S	S
Bočni i krovni zračni jastuci za vozača i suvozača (sa AGD&A6M)	AY0	8 603	S	S	S
Programibilni graničnik brzine 90 km/h	KYJ	0	0	-	-
Programibilni graničnik brzine 100 km/h	KYK	0	0	-	-
Programibilni graničnik brzine 110 km/h	KYL	0	0	-	-
Programibilni graničnik brzine 130 km/h	KYM	0	0	-	-
Programibilni graničnik brzine 120 km/h	KYS	0	0	-	-
Automatska kontrola prednjih svjetala i brisača (dostupno samo s T3U)	5BT	2 678	2 678	S	S
CAN-bus priključak (priprema za dodatni električni uređaj za preinake)	KC6	919	919	919	919
Izvod ožičenja za konverzije	KPD	0	0	S	S
Elek. protuprovalni uređaj protiv neovlaštenog ulaska	UTJ	S	S	S	S
Centralni sustav zaključavanja vrata s blokadama	UTK	1 830	1 830	1 830	1 830
Kontrola zaključavanja, ključ s 2 gumba	AVS	S	0	0	0
Kontrola zaključavanja, ključ s 3 gumba i otvaranjem jednih vrata	AUX	375	375	375	375
Kontrola zaključavanja, ključ s 3 gumba, nemogućnost otvaranja jednih vrata	AUE	375	S	S	S
Kontrola zaključavanja, ključ s 2 gumba i selektivnim zaključavanjem vrata	AUO	375	375	375	375
Kontrola zaključavanja, ulazak bez ključa	AVT	2 813	2 813	2 813	2 813
Pribor za montažu alarma	UTM	4 934	4 934	4 934	4 934
Svjetla za maglu sprijeda	T3U	1 103	S	S	S
Svjetla za dnevnu vožnju	T7Q	S	S	-	-
Sustav LED svjetala za dnevnu vožnju	T7E	1 080	1 080	S	S
Pomoć pri parkiranju, straga	UD7	2 760	2 760	S	S
Stražnja kamera s asistencijom za lakše parkiranje	UDS	4 453	4 453	4 453	4 453
Dodatni ključ	K69	585	585	585	585

GUME I NAPLATCI		Combi	Combi+	Tourer	Life
Čelični naplatci 16 x 6.0 J	RRX	S	S	S	S
Aluminijski kotači 17 x 6.0 J	RS6	3 750	3 750	3 750	3 750
Univerzalna guma	NRK	1 500	1 500	1 500	1 500
Sustav detekcije pada tlaka u gumama	UJO	S	S	S	S
Rezervni kotač s čeličnim naplaticima 6.5J x 15	P34	S	S	S	S
Nosač rezervnog kotača s bravom	P11	585	585	585	585
Glatki poklopci naplataka (dostupno samo s RRY)	QP9	368	S	S	S

SIGURNOSNE OPCIJE ZA KONVERZIJE		Combi	Combi+	Tourer	Life
Pokrov u boji karoserije za šinu kliznih bočnih utovarnih vrata	17H	469	469	S	S
Alarm	XBGY	5 625	5 625	5 625	5 625
Zaštitna mreža iza drugog reda sjedala	RWW	4 793	-	-	-
Grijač parkiranog vozila s daljinskim upravljanjem	XBER	7 008	7 008	7 008	7 008
Tajmer za dodatno grijanje	XBES	7 008	7 008	7 008	7 008
Vrata ručka A-stub	XBGX	900	900	900	900
Paket IRMSCHER Tourer - Combi	XZ39	15 750	-	-	-
Drugi akumulator	XBEY	5 250	5 250	5 250	5 250
Naljepnice za "Sport" - srebrne	XBHL	-	98	98	98
Naljepnice za "Sport" - crne	XBHM	-	98	98	98

Opći podaci		
Dimenzije vozila u mm	Combi L1	Combi L2
Visina	1971	1971
Ukupna dužina	4998	5398
Međuosovinski razmak	3098	3498
Širina (sa/bez vanjskih ogledala)	2283 / 1956	2283 / 1956
Trag kotača (prednjih / stražnjih)	1615 / 1628	1615 / 1628
Krug okretaja u m		
Krajevi vozila	11,8	13,2
Trag kotača	12,4	13,7
Unutarnje dimenzije u l		
Obujam prtljažnog prostora (ECIE mjerna metoda) (do trećeg reda sjedala / preklapljen treći red sjedala / drugog reda / preklapljen drugi red sjedala / uklonjen drugi i treći red sjedala)	1000 / 2500 / 3200 / 4300 / 5200	1800 / 3500 / 4000 / 5300 / 5900
Masa i opterećenja osovine u kg		
Masa	1872-1882	1913-1923
Ukupna dozvoljena težina	2740 - 2960	2845 - 2895
Maksimalna težina prikolice (12% nagib) / bez kočnica	2000 / 750	2000 / 750



Dizelski motori			
Motor	1.6 Dizel Start/Stop (70 kW/95 KS)	1.6 BiTurbo Dizel Start/Stop (92 kW/125 KS)	1.6 BiTurbo Dizel Start/Stop (107 kW/145 KS)
Gorivo	Dizel	Dizel	Dizel
Standard emisije	Euro 6	Euro 6	Euro 6
Broj cilindara	4	4	4
Promjer u mm	79,0	79,0	79,0
Hod u mm	81,5	81,5	81,5
Zapremnina motora (cm ³)	1598	1598	1598
Snaga (kW/KS)	70 / 95	92 / 125	107 / 145
Pri broju okretaja	3500	3500	3500
Okretni moment (Nm)	260	320	340
Pri broju okretaja	1500	1500	1750

Potrošnja goriva (l/100 km)			
Prijenos	Ručni mjenjač s 6 st. prijenosa	Ručni mjenjač s 6 st. prijenosa	Ručni mjenjač s 6 st. prijenosa
U gradu	7,0	6,4	7,1
Van grada	5,9	5,3	6,0
Prosječna	6,3	5,7	6,4
Emisija CO ₂ (g/km)	164	159	164
Najveća brzina (km/h)	153	171	180

Cjenik je važeći od 01.08.2017. do objave novog. Izrađen je prema tečaju od 7.50 KN za 1 EUR. Konačna cijena novog vozila se obračunava u kunama prema prodajnom tečaju EUR-a kod RBA banke važećem na dan uplate (osim posebnog poreza). Preporučena maloprodajna cijena vozila uključuje PDV i posebni porez (trošarinu) kod vozila koja su u obvezi plaćanja posebnog poreza na motorna vozila. Preporučena maloprodajna cijena dodatne opreme uključuje samo PDV, ali ne i posebni porez (trošarinu). Iznos posebnog poreza na motorna vozila je informativan. Konačan iznos posebnog poreza ovisi o odabranoj dodatnoj opremi i dimenzijama guma te se za detaljni izračun obratite svom ovlaštenom Opel partneru.

Recikliranje: informacije o programu Dizajn za okoliš, našoj mreži zamjene starog za novo i recikliranju vozila kojima je istekao vijek trajanja potražite na web-mjestu www.opel.hr. Sadržaj se temelji na informacijama dostupnima 01.08.2017. Vaš ovlašten Opel partner može Vam dati točne informacije o mogućim promjenama u međuvremenu. Podaci su informativni. Opel Southeast Europe LLC ne snosi nikakvu odgovornost.

Opel Southeast Europe LLC, 08/2017.