

OPEL Zafira



	5 vrata		Edition	Excite	Innovation
	Motor	Mjenjač			
Benzin	1.4 Turbo 88 kW/120 KS	Ručni mjenjač sa 6 st. prijenosa	177 434	185 885	205 066
	1.4 Turbo ECOTEC® Start/Stop 88 kW/120 KS	Ručni mjenjač sa 6 st. prijenosa	172 948	178 408	197 682
	1.4 Turbo 103 kW/140 KS	Ručni mjenjač sa 6 st. prijenosa	182 711	188 171	207 445
	1.4 Turbo ECOTEC® Start/Stop 103 kW/140 KS	Ručni mjenjač sa 6 st. prijenosa	175 327	180 787	200 061
	1.4 Turbo ECOTEC® LPG konverzija 103 kW/140 KS	Ručni mjenjač sa 6 st. prijenosa	186 717	-	212 074
	1.4 Turbo 103 kW/140 KS	Automatski mjenjač sa 6 st. prijenosa	195 885	201 345	220 322
	1.6 Turbo 125 kW/170 KS	Automatski mjenjač sa 6 st. prijenosa	233 910	239 370	262 441
	1.6 Turbo 147 kW/200 KS	Ručni mjenjač sa 6 st. prijenosa	211 290	216 750	235 735
CNG	5 vrata		Edition	Excite	Innovation
	Motor	Mjenjač			
	1.6 CNG ECOTEC® 110 kW/150 KS	Ručni mjenjač sa 6 st. prijenosa	208 617	-	235 003
Dizel	5 vrata		Edition	Excite	Innovation
	Motor	Mjenjač			
	1.6 Dizel Start/Stop 88 kW/120 KS	Ručni mjenjač sa 6 st. prijenosa	201 902	207 362	230 159
	1.6 Dizel ECOTEC® Start/Stop 99 kW/134 KS	Ručni mjenjač sa 6 st. prijenosa	197 927	203 387	226 221
	2.0 Dizel 96 kW/130 KS	Automatski mjenjač sa 6 st. prijenosa	236 783	242 243	261 899
	2.0 Dizel ECOTEC® Start/Stop 125 kW/170 KS	Ručni mjenjač sa 6 st. prijenosa	208 125	213 585	237 573
2.0 Dizel 125 kW/170 KS	Automatski mjenjač sa 6 st. prijenosa	246 370	251 830	274 938	

Cjenik je važeći od 01.08.2017. do objave novog. Izrađen je prema tečaju od 7.50 KN za 1 EUR. Konačna cijena novog vozila se obračunava u kunama prema prodajnom tečaju EUR-a kod RBA banke važećem na dan uplate (osim posebnog poreza). Preporučena maloprodajna cijena vozila uključuje PDV i posebni porez (trošarinu) kod vozila koja su u obvezi plaćanja posebnog poreza na motorna vozila. Preporučena maloprodajna cijena dodatne opreme uključuje samo PDV, ali ne i posebni porez (trošarinu). Iznos posebnog poreza na motorna vozila je informativan. Konačan iznos posebnog poreza ovisi o odabranoj dodatnoj opremi i dimenzijama guma te se za detaljni izračun obratite svom ovlaštenom Opel partneru.

Recikliranje: informacije o programu Dizajn za okoliš, našoj mreži zamjene starog za novo i recikliranje vozila kojima je istekao vijek trajanja potražite na web-mjestu www.opel.hr. Sadržaj se temelji na informacijama dostupnima 01.08.2017. Vaš ovlašten Opel partner može Vam dati točne informacije o mogućim promjenama u međuvremenu. Podaci su informativni. Opel Southeast Europe LLC ne snosi nikakvu odgovornost.

Opel Southeast Europe LLC, 08/2017.

DODATNI PAKETI OPREME		Edition	Excite	Innovation	
Enjoy Premium Appearance Paket Kromirana lajsna na prozorima, Krovni nosač, aluminijski, Umeci visokog sjaja na retrovizoru, crni		J2Z	1 643	1 643	-
Sight & Light paket 1 Unutarnje ogledalo s automatskim zatamnjem, Automatsko upravljanje svjetlima s detekcijom tunela, Automatska duga svjetla, Senzor za kišu		TSQ	1 515	1 515	S
OPC Line paket 1 Prednji odbojnik, donji rub spojlera, Stražnji odbojnik, donji rub spojlera, Spušteni pragovi u boji vozila, Stražnji spojler, Antena s više funkcija, Oznaka OPC Line		WBP	6 585	6 585	6 585
Flex Organizer paket s mrežom u prtljažniku		AQ2	788	788	788
Paket pomoći vozaču 1 Sight & Light paket 1, Indikator razmaka udaljenosti, Upozorenje napuštanja voznog traka, Ekran: dodatne informacije za vozača (grafički, jedna boja), Upravljanje snopom svjetala, Raspoznavanje prometnih znakova		ZQ2	2 633	2 633	1 496
Paket pomoći vozaču 2 Električno preklopiva i grijana vanjska ogledala, Umeci visokog sjaja na retrovizoru, crni, Adaptivni tempomat, Pomoć pri parkiranju sprijeda i straga (Edition), Info display, grafički u jednoj boji, Upozorenje na vozilo u mrtvom kutu, Indikator razmaka udaljenosti, Senzor za prevenciju sudara		ZQ3	11 588	11 588	8 871
Paket pomoći vozaču 2 sa ZQ2		ZQ3	8 955	8 955	6 238
Premium paket prednjih svjetala Sight & Light paket 1, Bi-Xenon svjetla, Perači prednjih svjetala, Prilagodljivo prednje osvjetljenje, LED dodatak		A8Z	1 125	1 125	S
Sjedala: Comfort Paket 1 Vozačevo sjedalo ručno podesivo u 6 smjerova, Suvozačevo sjedalo podesivo po visini, Lumbalna potpora vozača		J2O	855	855	855
Sjedala: Comfort Paket 2 Vozačevo sjedalo ručno podesivo u 6 smjerova, Sjedalo suvozača ručno podesivo u 6 smjerova, Lumbalna potpora vozača, Lumbalna potpora suvozača		J31	1 643	1 643	1 643
Ergonomska sjedala za vozača Vozačevo sjedalo ručno podesivo u 6 smjerova, Suvozačevo sjedalo podesivo po visini, Produžetak površine sjedenja, vozač, Produžetak površine sjedenja, suvozač, Aktivni prednji nasloni za glavu, Lumbalna potpora vozača		SR1	3 158	3 158	3 158
Ergonomska sjedala za vozača i suvozača Vozačevo sjedalo ručno podesivo u 6 smjerova, Sjedalo suvozača ručno podesivo u 6 smjerova, Produžetak površine sjedenja, vozač, Produžetak površine sjedenja, suvozač, Aktivni naslon za glavu na prednjim sjedalima (podesiv u 4 smjera), Lumbalna potpora vozača, Lumbalna potpora suvozača		SRY	4 605	4 605	4 605
Paket Park & Go Pomoć pri parkiranju sprijeda i straga, Stražnja kamera, Ugrađena navigacija		2EX	9 437	9 437	6 900
Zimski paket Upravljač s 3 kraka presvučen kožom, Adaptivni tempomat, Grijanje prednjih sjedala, Grijanje upravljača		2EB	2 909	2 909	2 909
Paket za svestranost FlexOrganizer (sustav vodilica u prtljažniku), Flex Organizer paket s mrežom u prtljažniku, Unutrašnji zaštitni otirač FlexCover, Sjenilo za sunce, stražnje bočno staklo, Električna utičnica u prtljažnom prostoru		WPG	1 969	1 969	1 969
Paket Edition 1 Ugrađena navigacija, Premium paket prednjih svjetala, LED stražnje svijetlo		LPBL	7 179	7 179	-
Paket Edition 2 Klima uređaj, automatska Dual Zone, elektronička kontrola klime, Svjetla za maglu sprijeda, Upravljač s 3 kraka presvučen kožom, Paket za pušače (pepeljara i upaljač), Električna utičnica u prtljažnom prostoru, Dodatno zatamnjena stražnja stakla, Električno preklopiva i grijana vanjska ogledala, Središnja konzola s pretincem i naslonom za ruku, Protuprovalni uređaj		LPBM	4 500	-	-
Paket Innovation Ugrađena navigacija, Protuprovalni uređaj, Električno preklopiva i grijana vanjska ogledala, Paket za pušače (pepeljara i upaljač), Električna utičnica u prtljažnom prostoru		LPBN	-	-	7 952
Paket Edition Sport Sportska prednja sjedala, Produžetak površine sjedenja, vozač & suvozač, Dodatno zatamnjena stražnja stakla, Sportske aluminijske papučice, Upravljač s 3 kraka presvučen kožom, Aluminijski naplati, 18 x 8.0, 5 krakova, Svjetla za maglu sprijeda, Poboļšani prikaz na ploči s instrumentima, Sportska ručica mjenjača presvučena kožom (Dostupno samo s: Ručni mjenjač sa 6 st. prijenosa)		BVG	26 250	24 000	-
VANJSKA OPREMA		Edition	Excite	Innovation	
Osnovne boje		BAS	0	0	0
Brijantna boja		9BR	2 048	2 048	2 048
Metalik boja		9M2	2 048	2 048	2 048
Butik boje		BBQ	3 173	3 173	3 173
Tonirana stražnja stakla		AKN	S	-	-
Dodatno zatamnjena stražnja stakla		AKO	660	S	S
Atermičko vjetrobransko staklo		AKX	-	-	660
Vjetrobransko tonirano staklo		AKW	S	S	S
Panoramski krov		AKY	8 558	8 558	8 558
Ručni podizači stražnjih stakala		R6A	0	0	-
Kućišta ogledala u boji vozila		DP6	S	S	S
Električno podešavanje i grijanje vanjskih ogledala s kućištima u boji vozila (ručno preklopiva)		DWE	S	-	S
Električno preklopiva i grijana vanjska ogledala		DWF	660	S	660
Vanjske ručice na vratima u boji vozila		D75	S	S	S
Stražnji nosač bicikla: 2/4 bicikla, najveći međuosovinski razmak bicikla 1150 mm		D9Y	7 238	7 238	7 238
Prekrivka prtljažnog prostora, čelični rub prtljažnika					
Svjetla za vožnju po danu					
Svjetla za dnevnu vožnju sa žarnom niti, LED dodatak		T3N	S	S	S

VANJSKA OPREMA		Edition	Excite	Innovation
Svjetla za maglu sprijeda	T3U	1 320	S	S
Svjetla za maglu, straga	T79	S	S	S
Halogena prednja svjetla	T4A	S	S	S
Stražnji spojler	T43	990	990	990
Pomoć pri parkiranju sprijeda i straga		3 623	3 623	S
Ekran: dodatne informacije za vozača (grafički, jedna boja)	UD5	S	S	0
Bez krovnog nosača	V53	S	S	0
Krovni nosač, plastificiran	V2T	330	330	-
Krovni nosač, aluminijski	VGB	660	660	S
Uklonjiva kuka za vuču	VQ9	3 953	3 953	3 953
Natpis ecoTEC D straga	TM0	75	75	75
Bez oznake motora	W5T	68	68	68
Intervalno pranje / brisanje stražnjeg stakla	C25	S	S	S
Spušteno sportsko podvozje sa sportski ugođenim ovjesom	X12	S	S	S

UNUTARNJA OPREMA		Edition	Excite	Innovation
Trim – Tkanina, Lace, Jet crna	TADB	0	0	0
Trim – Tkanina, Atlantis Jet crna	TAGR	0	-	-
Trim – Tkanina, Alento Jet crna	TAS4	-	0	-
Trim – Tkanina, Lilop, Jet crna	TAPH	-	-	0
Trim - Light Neutral	TASC	-	-	750
Kožne presvlake, Mondial s rupicama, Jet crna		9 218	9 218	9 218
Grijanje prednjih sjedala	TADC			
FlexOrganizer (sustav vodilica u prtljažniku)	ANY	263	263	263
Unutrašnji zaštitni otirač FlexCover	B99	750	750	750
Pretinac za odlaganje, prednje sjedalo, suvozač	BA8	-	-	S
Gumena podna prostirka sprijeda	BF6	165	165	165
Sigurnosna mreža	AP9	525	525	525
Klima uređaj s filtrom čestica, ručne kontrole	C67	S	-	-
Klima uređaj, automatska Dual Zone, elektronička kontrola klime		3 293	S	S
Senzor kvalitete zraka	CJ2			
Električni sustav brzog zagrijavanja (QuickHeat)	C32	1 973	1 973	1 973
Pomoćni grijač na gorivo, s tajmerom	K07	11 850	11 850	11 850
Grijanje prednjih sjedala	KA1	1 845	1 845	1 845
Priprema za zaštitnu mrežu	AJT	330	330	330
Prozori s električnim podizačima sa suvozačeve strane	AEF	S	S	S
Prozori s električnim podizačima s vozačeve strane	AXG	S	S	S
Električni podizači stražnjih prozora	AER	S	S	S
Električno podešavanje vozačkog sjedala	AG1	-	-	6 150
Svjetla za čitanje sprijeda	C95	S	S	S
Paket za pušače (pepeljara i upaljač)	DT4	68	S	68
Spremnik s utičnicom	KC5	S	S	S
Električna utičnica u prtljažnom prostoru	KC8	788	S	788
Upravljač s tri kraka		S	-	-
Tempomat, s upravljanjem brzine	N45			
Upravljač s 3 kraka presvučen kožom		990	S	S
Tempomat, s upravljanjem brzine	N34			
Grijanje upravljača	UVD	1 320	1 320	1 320
Osvijetljena ogledala u štitnicima za sunce	D6I	S	S	S
Ventilacija stražnjeg dijela kabine (drugi red sjedala)	KCL	S	S	S
Prekrivka prtljažnog prostora	B75	S	S	S
Središnja konzola s pretincem i naslonom za ruku	D06	563	S	S
Truba s jednim tonom	U04	S	S	S
Klizni naslon za ruke		-	-	1 320
Električna parkirna kočnica, Pomoć pri kretanju na uzbrdici	DBU			
Sjenilo za sunce, stražnje bočno staklo	DE8	788	S	788
Stražnje sjedalo djeljivo 35/30/35, klizna	APS	S	S	S
Lounge sjedala u drugom redu	JV1	-	-	1 973
5 sjedala	ZP5	S	S	-2 633
7 sjedala	ZP7	3 009	3 009	S
Tepih za zaštitu kabine – mali otirač	B39	375	375	375

AUDIO		Edition	Excite	Innovation
Radio Infotainment System - Midlevel (BYOM 2) USB priključak, Kontrole radija na upravljaču, Info display, grafički u jednoj boji, 4 zvučnika, Kratka krovna antena	IOA	S	S	S
Ugrađena navigacija	UY4	3 750	3 750	3 750
Audio sustav Infinity	UQA	4 035	4 035	4 035
Putno računalo	U68	S	S	S
Duga krovna antena	U71	30	30	30
Kontrole radija na upravljaču	UC3	S	S	S
Stražnja kamera	UVC	2 738	2 738	2 738
Dig. audiosustav, int. DAB/DAB+	U2Q	780	780	780
SIGURNOST		Edition	Excite	Innovation
Elektronski program stabilnosti (ESP)	FX3	S	S	S
Dvostruko zaključavanje vrata	AF8	330	330	330
Flex-Ride podvozje s kontinuiranom kontrolom rada amortizera – CDC		-	-	7 898
Sklop instrumenata u boji, crni, svjetlucauci prstenovi	F45			
Stražnje svjetlo za čitanje	TR0	S	S	S
Pomoć pri kretanju na uzbrdici	KB5	-	-	S
Protuprovalni uređaj		1 973	S	1 973
Dvostruko zaključavanje vrata, Elektronički sustav za sprječavanje krađe i neovlaštenog ulaska u automobil, Zvuk alarma, Senzor za nagib vozila, Senzor vozila unutarnji pokret	UTT			
Dodatni preklopni ključ (u boji)	KTF	375	375	375
Središnji naslon za glavu straga	AQP	S	S	S
Prednji naslon za glavu, neaktivan	AJC	S	S	S
Sistem za praćenje tlaka u gumama	UJM	S	S	S
Kontrola zaključavanja kotača	PB4	150	150	150
GUME I NAPLATCI		Edition	Excite	Innovation
Čelični naplatak 16 x 6.5, s glatkim poklopcem naplatka Guma 215/60 R16 - 95 H HW3	PWM	0	0	0
Aluminijski naplatci 16 x 6.5 Guma 215/60 R16 - 94 V	RRZ	1 755	1 755	0
Čelični naplatak 17 x 7.0, (Strukturni naplatak) Guma 225/50 R17 - 94 V	PWT	S	0	0
Aluminijski naplatak 17 x 7.0 Guma 225/50 R17 - 94 V	PXS	2 303	0	S
Aluminijski naplatak 17 x 7.0, više krakova Guma 225/50 R17 - 94 V	PGQ	2 303	S	0
Aluminijski naplatci, 18 x 8.0, 5 krakova Guma 235/45 R18 - 94 W HW4	PZJ	4 935	2 633	2 633
Aluminijski naplatci 18 x 8.0, više krakova Guma 235/45 R18 - 94 W HW4	PZK	4 935	2 633	2 633
Aluminijski naplatci 18 x 8.0, 5 rupa, Gloss Black Guma 235/45 R18 - 94 W HW4	PXR	4 935	2 633	2 633
Aluminijski naplatak 19 x 8.0, Bi-Color Guma 235/40 R19 - 92 W HW4	PZT	7 568	5 265	5 265
Aluminijski naplatak 19 x 8.0, Titan sjaj Guma 235/40 R19 - 92 W HW4	PZU	7 568	5 265	5 265
Gume 215/60 R16 - 95 H AL3	QQT	990	990	990
Guma 225/50 R17 - 94 V AL3	QYA	1 643	1 643	1 643
Gume 215 / 60 R 16 - 95 V HW3 (gume s ultraniskim otporom)	RDZ	750	750	750
Gume 225/50 R 17 SL - 94 V BW HW1 (gume s ultraniskim otporom)	RKY	900	900	900
Rezervni kotač smanjenih dimenzija, čelični 17"	S2Y	585	585	585
Posve ravni naplatci, 5 krakova (Dostupno samo s PWT)	W38	1 125	1 125	1 125
Kit za napuhivanje gume	KTI	S	S	S
Zaštita podvozja motora		375	375	375
Posebna zaštita karoserije	XL4			

Cjenik je važeći od 01.08.2017. do objave novog. Izrađen je prema težaju od 7.50 KN za 1 EUR. Konačna cijena novog vozila se obračunava u kunama prema prodajnom težaju EUR-a kod RBA banke važećem na dan uplate (osim posebnog poreza). Preporučena maloprodajna cijena vozila uključuje PDV i posebni porez (trošarinu) kod vozila koja su u obvezi plaćanja posebnog poreza na motorna vozila. Preporučena maloprodajna cijena dodatne opreme uključuje samo PDV, ali ne i posebni porez (trošarinu). Iznos posebnog poreza na motorna vozila je informativan. Konačan iznos posebnog poreza ovisi o odabranoj dodatnoj opremi i dimenzijama guma te se za detaljni izračun obratite svom ovlaštenom Opel partneru.

Recikliranje: informacije o programu Dizajn za okoliš, našoj mreži zamjene starog za novo i recikliranju vozila kojima je istekao vijek trajanja potražite na web-mjestu www.opel.hr. Sadržaj se temelji na informacijama dostupnima 01.08.2017. Vaš ovlašten Opel partner može Vam dati točne informacije o mogućim promjenama u međuvremenu. Podaci su informativni. Opel Southeast Europe LLC ne snosi nikakvu odgovornost.

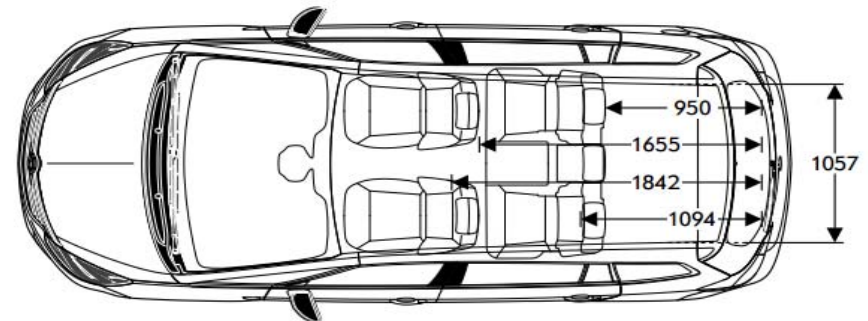
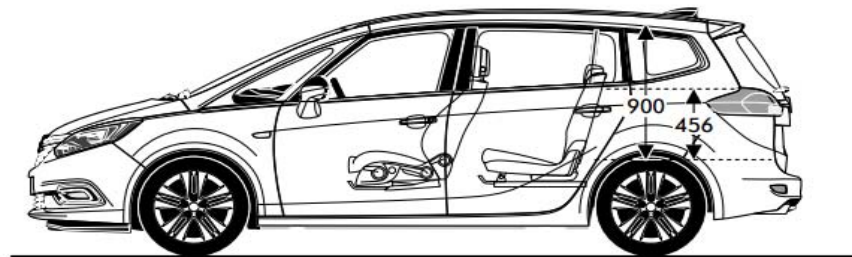
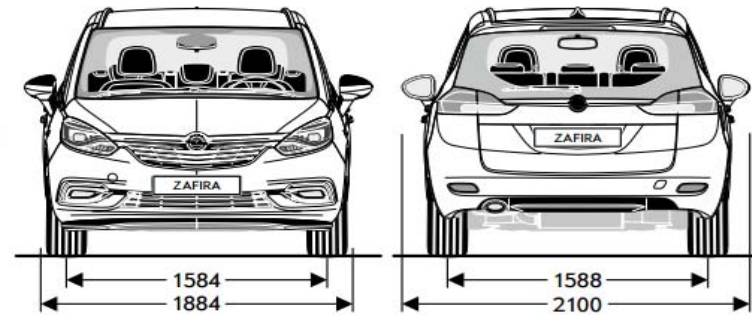
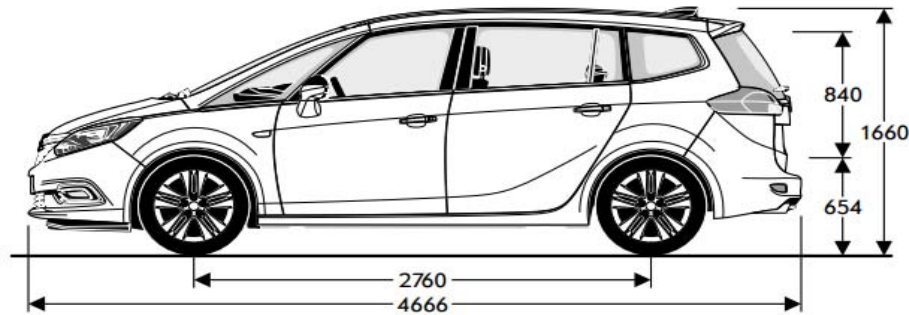
Opel Southeast Europe LLC, 08/2017.

Opći podaci	
Dimenzije vozila u mm	5 vrata
Visina	1660
Dužina	4666
Osovinski razmak	2760
Širina (sa/bez vanjskih ogledala)	2100 / 1884
Trag kotača (prednjih / stražnjih)	1584 / 1588

Krug okretaja u m	
Krajevi vozila	5 vrata
Krajevi vozila	11,9
Trag kotača	11,4

Opći podaci	
Dimenzije prtljažnog prostora u mm	5 vrata
Duljina prtljažnog prostora, od stražnjih vrata do drugog reda sjedala	950-1094
Duljina prtljažnog prostora, od stražnjih vrata do prvog reda sjedala	1655-1842
Visina prtljažnog prostora	900
Visina	1057

Obujam prtljažnog prostora u l	
Kapacitet s 3 reda sjedala	5 vrata
Kapacitet s 3 reda sjedala	152
Kapacitet s 2 reda sjedala	710
Maksimalni kapacitet	1860



Benzinski motori								
Motor	1.4 Turbo (88 kW / 120 KS)	1.4 Turbo ECOTEC® Start/Stop (88 kW / 120 KS)	1.4 Turbo (103 kW / 140 KS)	1.4 Turbo ECOTEC® Start/Stop (103 kW / 140 KS)	1.4 Turbo ECOTEC® LPG konverzija (103 kW / 140 KS)	1.6 CNG ECOTEC® (110 kW / 150 KS)	1.6 Turbo (125kW / 170 KS)	1.6 Turbo (147kW / 200 KS)
Standard emisije	EURO6	EURO6	EURO6	EURO6	EURO6	EURO6	EURO6	EURO6
Gorivo	Benzin	Benzin	Benzin	Benzin	Benzin / LPG	CNG	Benzin	Benzin
Broj cilindara	4	4	4	4	4	4	4	4
Promjer u mm	72,5	72,5	72,5	72,5	72,5	79,0	79,0	79,0
Hod u mm	82,5	82,5	82,6	82,6	82,6	81,5	81,5	81,5
Zapremnina motora (cm ³)	1364	1364	1362	1362	1362	1598	1598	1598
Snaga (kW/KS)	88 / 120	88 / 120	103 / 140	103 / 140	103 / 140	110 / 150	125 / 170	147 / 200
Pri broju okretaja	4200-6000	4200-6000	4900-6000	4900-6000	4900	4900 – 6000	4750 – 6000	5500
Okretni moment (Nm)	200	200	200	200	200	200	260	280
Pri broju okretaja	1850-4200	1850-4200	1850-4900	1850-4900	1850-4900	1850 – 4900	1650-4500	1650-5000

Masa i opterećenja osovine u kg (5 sjedala / 7 sjedala)								
Masa praznog vozila uključujući i vozača	1628/1655	1628/1655	1628/1655	1628/1655	1679/1706	1716/1743	1701/1728	1664/1691
Dozvoljena masa vozila	2285/2310	2295/2320	2285-2315/2310-2340	2295/2320	2330/2330	2355/2355	2370/2395	2335/2360
Nosivost	672/655	682/665	672-702/655-/685	682/665	666/624	650/612	669/667	671/669
Maksimalna težina prikolice bez kočnica	750/750	750/750	750/750	750/750	750/750	750/750	750/750	750/750
Maksimalna težina prikolice (12% nagib)	1500/1300	1500/1300	1500-1650/1300-1550	1500/1300	1400/1250	1650/1550	1650/1550	1650/1550

Potrošnja goriva (l/100 km)								
Prijenos	Ručni mjenjač sa 6 st. prijenosa	Ručni mjenjač sa 6 st. prijenosa	Ručni mjenjač sa 6 st. prijenosa / Automatski mjenjač sa 6 st. prijenosa	Ručni mjenjač sa 6 st. prijenosa	Ručni mjenjač sa 6 st. prijenosa	Ručni mjenjač sa 6 st. prijenosa	Automatski mjenjač sa 6 st. prijenosa	Ručni mjenjač sa 6 st. prijenosa
U gradu	8,4	8,0	8,4 / 9,3	8,0	8,6 (Benzin)/11,5 (LPG)	6,5 (kg) / 9,9 (m ³)	9,7	8,8
Van grada	5,8	5,6	5,8 / 6,0	5,6	6,1 (Benzin)/7,5 (LPG)	3,7 (kg) / 5,6 (m ³)	6,3	6,2
Prosječna	6,7	6,5	6,7 / 7,2	6,5	7,0 (Benzin)/9,0 (LPG)	4,7 (kg) / 7,2 (m ³)	7,5	7,2
Emisija CO ₂ (g/km)	156	143	156 / 160	143	164 (Benzin)/146 (LPG)	136	179	164
Najveća brzina (km/h)	190	192	200 / 197	202	195	200	208	225
Ubrzanje 0-100 km/h (s)	11,9	11,8	10,8 / 10,9	10,7	11,8	11,5	9,6	8,9

Dizelski motori					
Motor	1.6 Dizel Start/Stop (88 kW / 120 KS)	1.6 Dizel ECOTEC® Start/Stop (99 kW / 134 KS)	2.0 Dizel (96 kW / 130 KS)	2.0 Dizel (125 kW / 170 KS)	2.0 Dizel ECOTEC® Start/Stop (125 kW / 170 KS)
Standard emisije	EURO6	EURO6	EURO6	EURO6	EURO6
Gorivo	Dizel	Dizel	Dizel	Dizel	Dizel
Broj cilindara	4	4	4	4	4
Promjer u mm	79,7	79,7	83,0	83,0	83,0
Hod u mm	80,1	80,1	90,4	90,4	90,4
Zapremnina motora (cm ³)	1598	1598	1956	1956	1956
Snaga (kW/KS)	88 / 120	99 / 134	96 / 130	125 / 170	125 / 170
Pri broju okretaja	4000	3500-4000	3750	3750	3750
Okretni moment (Nm)	320	320	300	400	400
Pri broju okretaja	2000	2000	1500-2500	1750-2500	1750-2500

Masa i opterećenja osovine u kg (5 sjedala / 7 sjedala)					
Masa praznog vozila uključujući i vozača	1701/1728	1701/1728	1788/1815	1803/1830	1748/1775
Dozvoljena masa vozila	2380/2410	2380/2410	2450/2470	2470/2470	2455/2455
Nosivost	679/682	679/682	662/655	667/640	707/680
Maksimalna težina prikolice bez kočnica	750/750	750/750	750/750	750/750	750/750
Maksimalna težina prikolice (12% nagib)	1250/1050	1600/1450	1650/1650	1650/1650	1650/1650

Potrošnja goriva (l/100 km)					
Prijenos	Ručni mjenjač sa 6 st. prijenosa	Ručni mjenjač sa 6 st. prijenosa	Automatski mjenjač sa 6 st. prijenosa	Automatski mjenjač sa 6 st. prijenosa	Ručni mjenjač sa 6 st. prijenosa
U gradu	5,4	4,6	8,2	8,2	6,1
Van grada	4,4	3,8	4,8	4,8	4,2
Prosječna	4,7	4,1	6,1	6,1	4,9
Emisija CO ₂ (g/km)	125	119	161	161	129
Najveća brzina (km/h)	186	193	192	205	208
Ubrzanje 0-100 km/h (s)	12,7	11,3	11,5	9,9	9,8

Cjenik je važeći od 01.08.2017. do objave novog. Izrađen je prema tečaju od 7.50 KN za 1 EUR. Konačna cijena novog vozila se obračunava u kunama prema prodajnom tečaju EUR-a kod RBA banke važećem na dan uplate (osim posebnog poreza). Preporučena maloprodajna cijena vozila uključuje PDV i posebni porez (trošarinu) kod vozila koja su u obvezi plaćanja posebnog poreza na motorna vozila. Preporučena maloprodajna cijena dodatne opreme uključuje samo PDV, ali ne i posebni porez (trošarinu). Iznos posebnog poreza na motorna vozila je informativan. Konačan iznos posebnog poreza ovisi o odabranoj dodatnoj opremi i dimenzijama guma te se za detaljni izračun obratite svom ovlaštenom Opel partneru.

Recikliranje: informacije o programu Dizajn za okoliš, našoj mreži zamjene starog za novo i recikliranje vozila kojima je istekao vijek trajanja potražite na web-mjestu www.opel.hr. Sadržaj se temelji na informacijama dostupnim 01.08.2017. Vaš ovlašten Opel partner može Vam dati točne informacije o mogućim promjenama u međuvremenu. Podaci su informativni. Opel Southeast Europe LLC ne snosi nikakvu odgovornost.

Opel Southeast Europe LLC, 08/2017.